



Speed Repair

CATALOGO TECNICO DEL SISTEMA
DI RADDRIZZATURA A COLLA

Glue Pulling



Glue Pulling



KIT SLIM 0
KIT SLIM POTENZIATO



KIT BASIC 0
KIT BASIC POTENZIATO



5 KIT ECONOMY
PROGRESSIVI



KIT STANDARD /STADARD OPEN,
LARGE 0 LARGE POTENZIATO



KIT FULL OPEN 0
KIT FULL LARGE

INDICE:

-INTRODUZIONE _____	4
-I NOSTRI KIT _____	5
-PROFILI SUPP. ADESIVO _____	6 - 7
-PERNI FILETTATI: MAGGIORATORI E RIDUTTORI _____	8
-CARATTERISTICHE ESTRATTORI A MAZZA BATTENTE _____	9
-KIT ECONOMY _____	10
-KIT EC. M5/M5R _____	11
-KIT EC. M6 _____	12
-KIT EC. M8 _____	13
-KIT EC. M10 _____	14
-KIT EC. M12 _____	15
-KIT SLIM _____	16 -18
-KIT BASIC _____	19 - 21
-KIT BASIC POTENZIATO _____	22
-KIT VASSOI SUPPORTI ADESIVO _____	23 -25
-KIT STANDARD _____	26 - 32
-KIT STANDARD - OPEN - LARGE - LARGE POTENZIATO _____	33 - 39
-KIT FULL - OPEN - LARGE _____	40 - 49
-CARATTERISTICHE PARTICOLARI DEI KIT _____	50 - 51
-PERSONALIZZAZIONE DEI CARRELLI _____	52
-APPLICATORI COLLA A CALDO _____	53
-BATTILAMIERA, CUNEI, PALETTE E PUNTERUOLI E LEVE _____	54
-QR CODE (DIMOSTRAZIONI, CONTATTI, COMPOSIZIONI) _____	55



GLUE PULLING E':

VELOCE

E' un sistema conservativo nel quale la maggior parte degli interventi di riallineamento della deformazione, vengono eseguiti prevalentemente dall'esterno (senza dover smontare gli accessori interni nell'area dove si sta operando).
Ideale per auto ibride ed elettriche.

PRATICO

Un operatore dotato di poca esperienza con una formazione di base può ottenere ottimi risultati.

ECONOMICO

Una volta effettuato l'acquisto, lo stesso viene ammortizzato in breve tempo. I materiali di consumo consistono in un modesto consumo di energia elettrica e di colla a caldo erogata dall'apposito applicatore.

ECOLOGICO

La trazione avviene attraverso l'utilizzo di una colla a caldo naturale a base di cera e resine naturali. Riduce l'impiego di stucchi, fondi, vernici e di tutti quei prodotti chimici impiegati nell'auto riparazione.

MODULARE
INTEGRABILE

Speed Repair mette a disposizione vari KIT:
Dai KIT ECONOMY allo SLIM i quali possono essere integrati progressivamente in BASIC, BASIC POTENZIATO, STANDARD, STANDARD LARGE POTENZIATO, FULL OPEN, FULL LARGE a seconda delle esigenze lavorative.

I NOSTRI KIT

CASSETTE:

ECONOMY

Ideale per interventi adeguati alle dimensioni e alle forme dei supporti adesivo specifici.

creati per occupare poco spazio e per chi vuole iniziare ad approcciarsi alla tecnica.

TROLLEY:

SLIM SLIM/POT

Ideale per intervento lieve: piccoli sfondamenti e bolli di piccole e grandi dimensioni.

BASIC BASIC/POT

Ideale per intervento lieve e medio.

compatti, integrabili, servoassistiti, leggeri, creati per occupare poco spazio ed essere facili da trasportare.

CARRELLI:

STANDARD STANDARD OPEN STANDARD/LARGE STANDARD LPOT

Ideale per intervento lieve, medio e grave.

FULL/OPEN FULL/LARGE

Ideale per intervento lieve, medio, grave e molto grave.

modulari, integrabili, ammortizzati, servoassistiti, capienti e personalizzabili.

TUTTI I NOSTRI KIT, UNA VOLTA ACQUISTATI, POSSONO ESSERE INTEGRATI DAL MODELLO SLIM AL MODELLO FULL, ACQUISTANDO SOLAMENTE I COMPONENTI MANCANTI, NECESSARI PER OTTENERE IL KIT DESIDERATO.

PROFILI SUPPORTI ADESIVO

ROTONDO
PIATTO
MB-STM

OVALE
PIATTO
MB-SOM

RETTANGOLARE
PIATTO
MB-SRM

ANGOLARE
LATERALE
MB-SAM

RETTANGOLARE
CONVESSO
MB-SRMCV

RETTANGOLARE
CONCAVO
MB-SRMCC



M12 ✓

M10 ✓

M8 ✓

M6 ✓

M5 ✓

M5R ✓

M12 ✓

M10 ✓

M8 ✓

M6 ✓

M5 ✓

M5R ✓

M12 ✓

M10 ✓

M8 ✓

M6 ✓

M5 ✓

M5R ✓

M12 ✓

M10 ✓

M8 ✓

M6 ✓

M5 ✗

M5R ✗

M12 ✓

M10 ✓

M8 ✓

M6 ✓

M5 ✓

M5R ✓

M12 ✓

M10 ✓














M8 ✓

M6 ✓

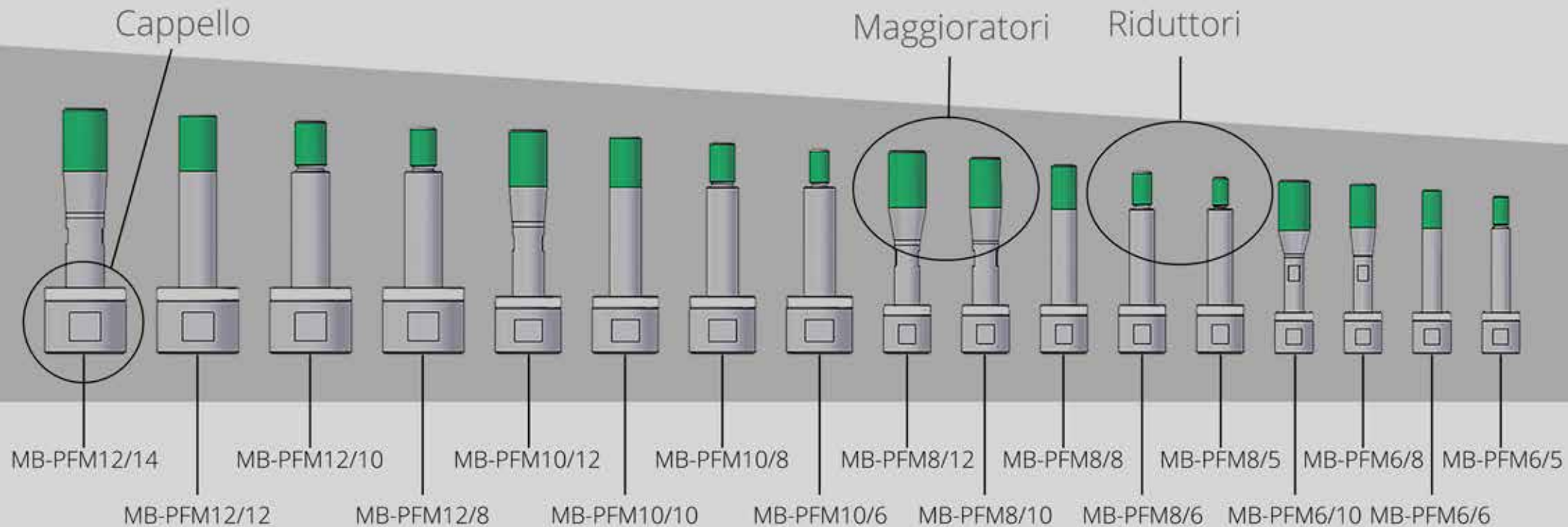
M5 ✓

M5R ✓

PROFILI SUPPORTI ADESIVO SPECIALI

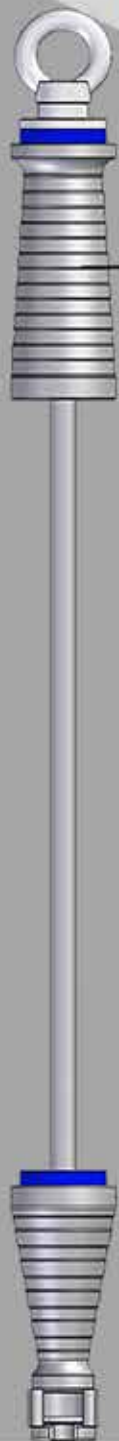
A	B	C	D	E	F
MB-SSA	MB-SSB	MB-SSC	MB-SSD	MB-SSE	MB-SSF
					
M12 ✓	M12 ✓	M12 ✓	M12 ✓	M12 ✓	M12 ✓
M10 ✓	M10 ✓	M10 ✓	M10 ✓	M10 ✓	M10 ✓
M8 ✓	M8 ✓	M8 ✓	M8 ✓	M8 ✓	M8 ✓
M6 ✓	M6 ✓	M6 ✓	M6 ✓	M6 ✓	M6 ✓
					
G	H	I	L	M	N
MB-SSG	MB-SSH	MB-SSI	MB-SSL	MB-SSM	MB-SSN
O					
MB-SSO					M6 ✓ M8 ✓ M10 ✓ M12 ✓

PERNI FILETTATI: MAGGIORATORI E RIDUTTORI



MEDIANTE L'IMPIEGO DI QUESTI SPECIFICI PERNI FILETTATI, DOTATI DEL RELATIVO AMMORTIZZATORE POSTO SOPRA IL CAPPELLO, E' POSSIBILE UTILIZZARE UN SUPPORTO ADESIVO PIU' GRANDE CON UN ESTRATTORE PIU' PICCOLO E VICEVERSA.

CARATTERISTICHE ESTRATTORI A MAZZA BATTENTE



Codice:
MB-EMM12
Lunghezza:
912mm
Sede pastiglia:
26mm
Peso mazza
scorrevole:
3,4 kg



Codice:
MB-EMM10
Lunghezza:
802mm
Sede pastiglia:
21mm
Peso mazza
scorrevole:
2,0 kg



Codice:
MB-EMM8
Lunghezza:
708mm
Sede pastiglia:
15mm
Peso mazza
scorrevole:
1,2 kg



Codice:
MB-EMM6
Lunghezza:
597mm
Sede pastiglia:
12mm
Peso mazza
scorrevole:
0,5 kg



Codice:
MB-EMM5
Lunghezza:
525mm
Sede pastiglia:
12mm
Peso mazza
scorrevole:
0,2 kg

	SLIM	BASIC	STD	STD/L	FULL
1	✓	✗	✗	✓	✓
2	✓	✓	✓	✓	✓
3	✓	✓	✓	✓	✓
4	✗	✓	✓	✓	✓
5	✗	✗	✓	✓	✓

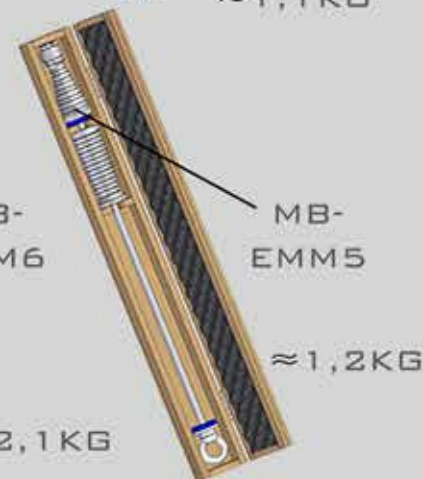
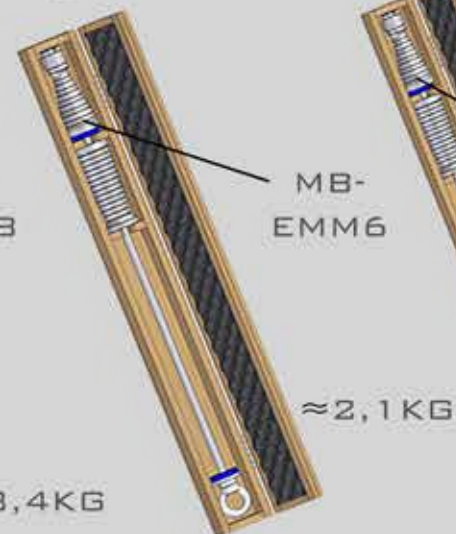
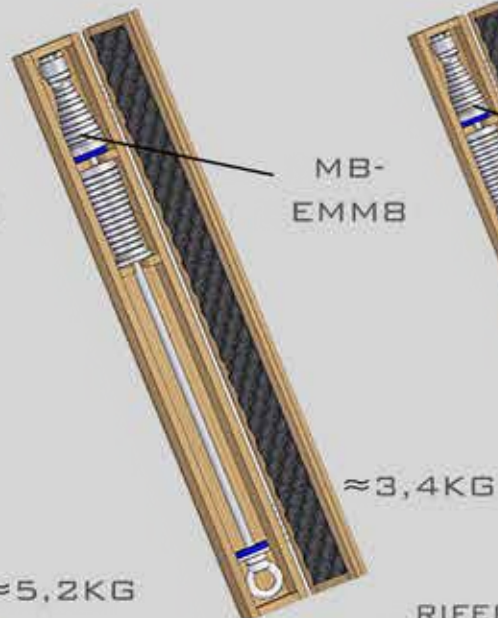
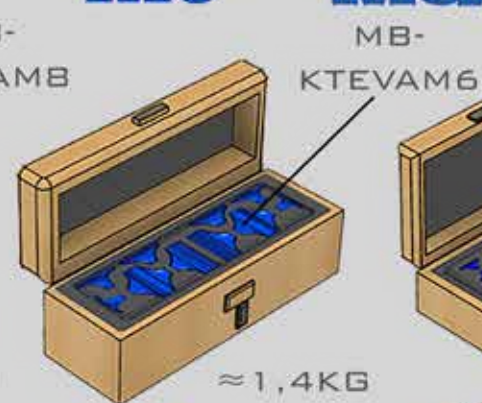
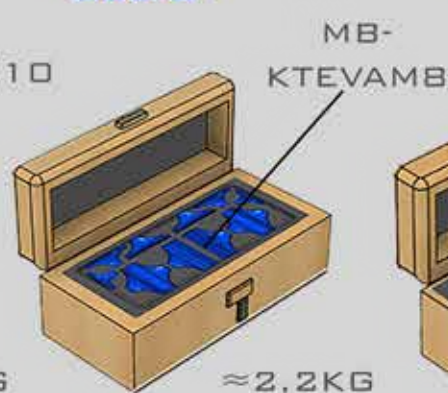
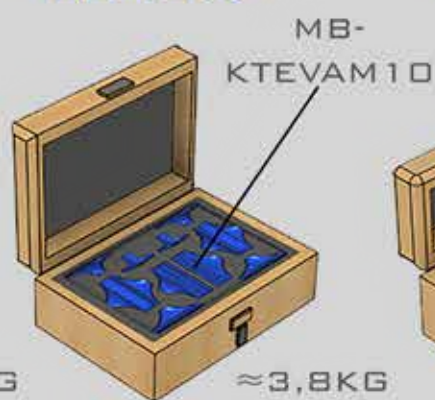
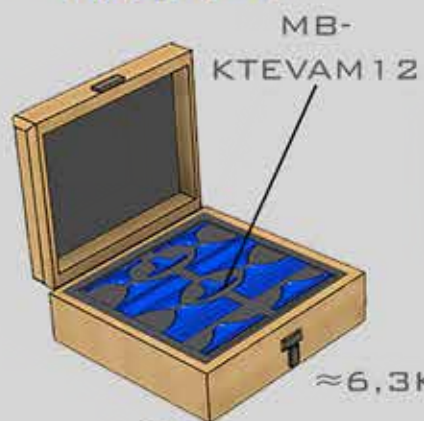
M12

M10

M8

M6

M5/M5R

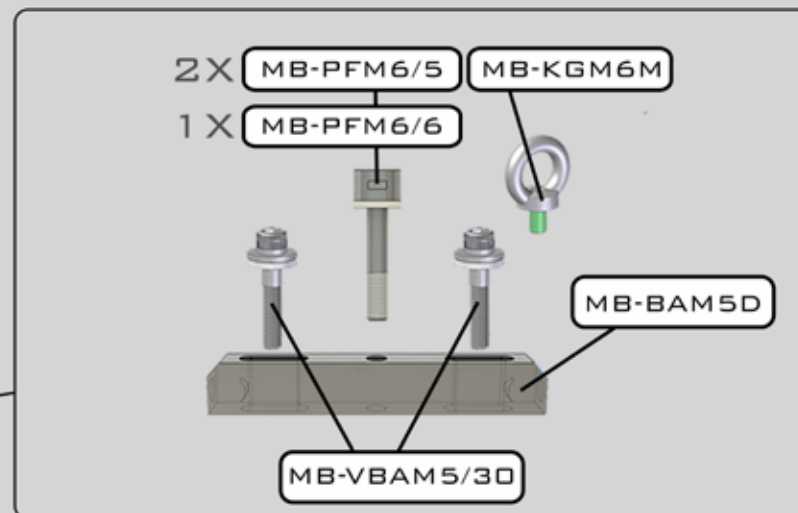
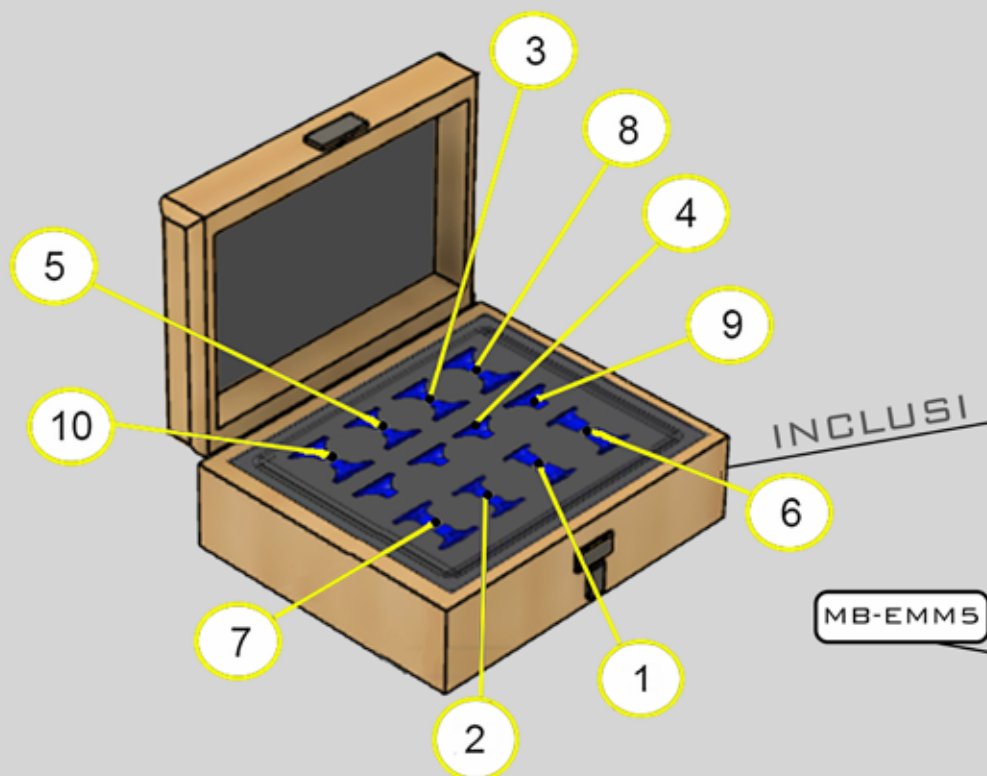


TUTTI I PESI SI RIFERISCONO ALLA MASSA A PIENO CARICO, OSSIA LA SOMMA DEL PESO DELLA CASSETTA E DEL PESO DEGLI ATTREZZI IN ESSA CONTENUTI.

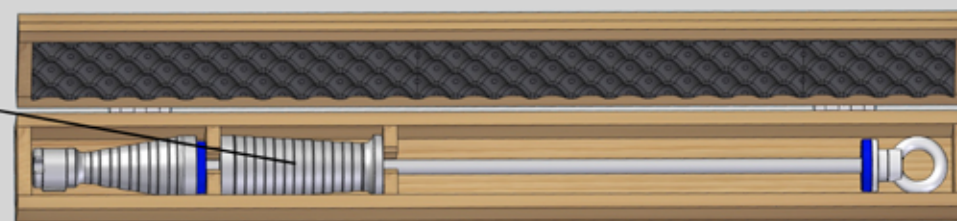


KIT ECONOMY

A SCELTA...

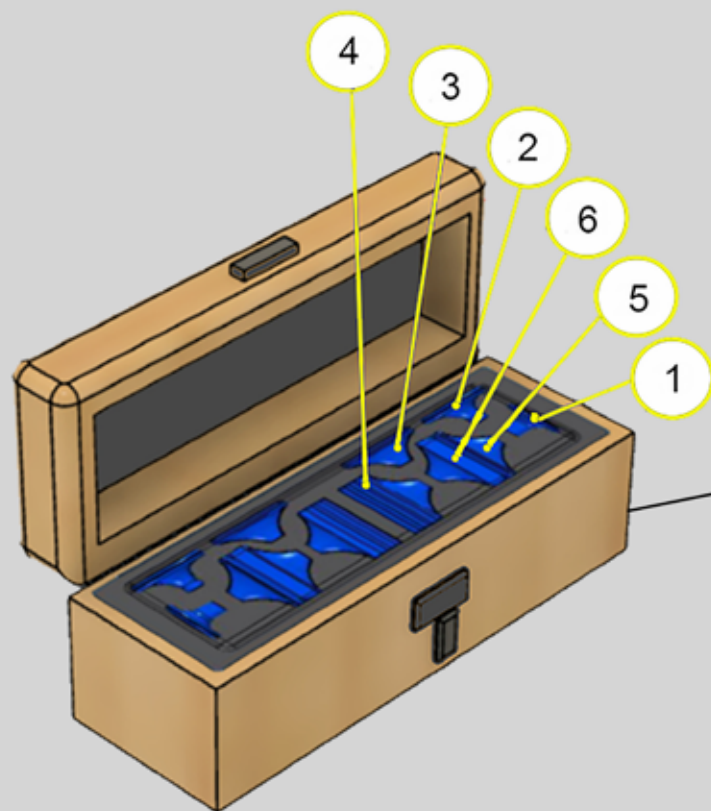


MB-EMM5

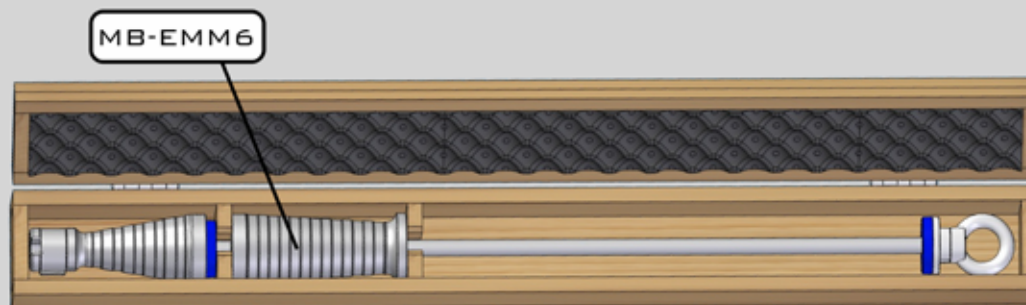
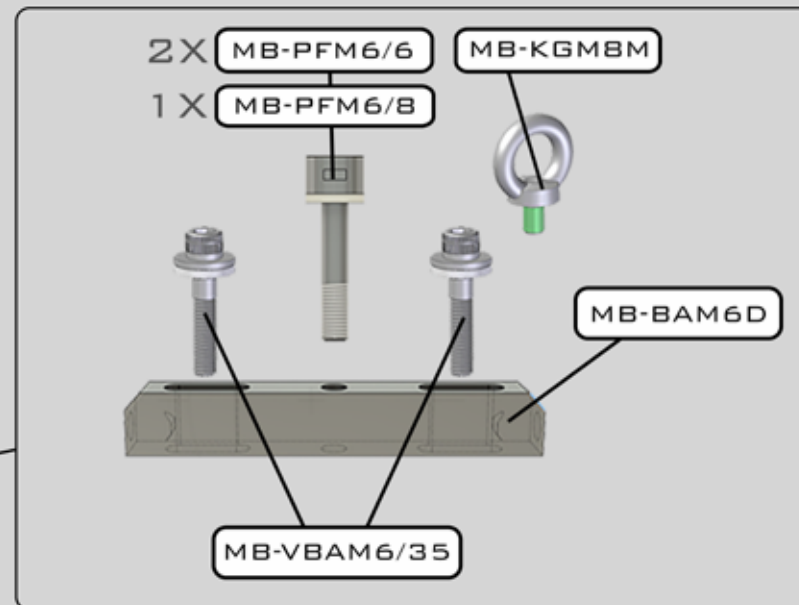


KIT ECONOMY M5/M5R

Pos.	Q. tà	Descrizione	Codice
1	2	Supporto Adesivo Rotondo M5 Piatto Ridotto	MB - STM5PTR
2	2	Supporto Adesivo Ovale M5 Piatto Ridotto	MB - SOM5PTR
3	2	Supporto Adesivo Rettangolare M5 Piatto Ridotto	MB - SRM5PTR
4	2	Supporto Adesivo Rettangolare M5 Convesso Ridotto	MB - SRM5CVR
5	2	Supporto Adesivo Rettangolare M5 Concavo Ridotto	MB - SRM5CCR
6	2	Supporto Adesivo Rotondo M5 Piatto	MB - STM5PT
7	2	Supporto Adesivo Ovale M5 Piatto	MB - SOM5PT
8	2	Supporto Adesivo Rettangolare M5 Piatto	MB - SRM5PT
9	2	Supporto Adesivo Rettangolare M5 Convesso	MB - SRM5CV
10	2	Supporto Adesivo Rettangolare M5 Concavo	MB - SRM5CC

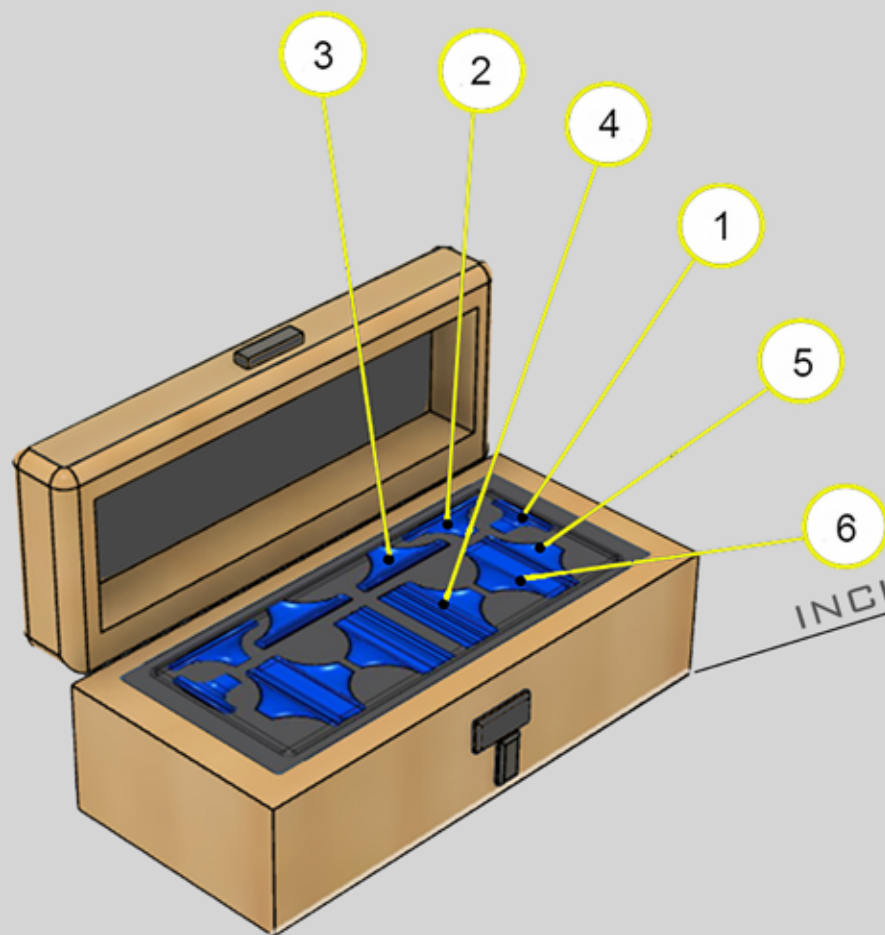


INCLUSI

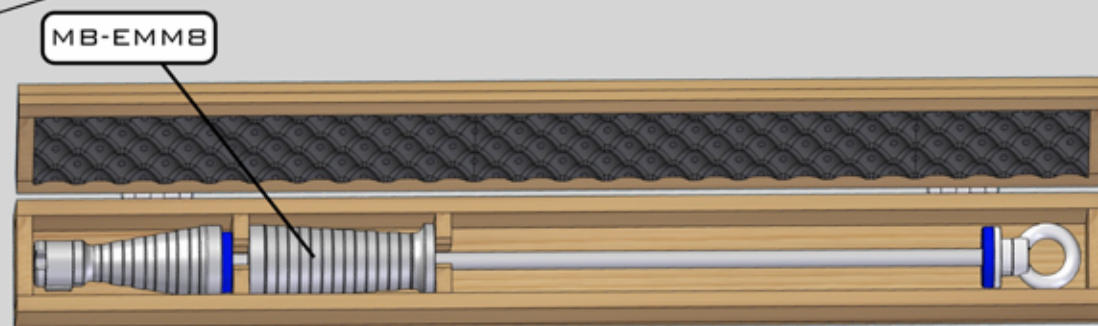
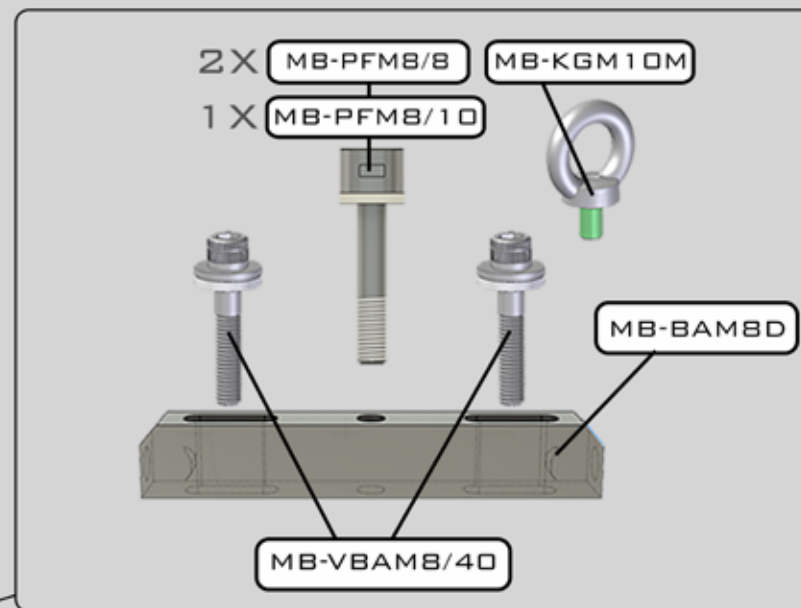


KIT ECONOMY M6

Pos.	Q. tà	Descrizione	Codice
1	2	Supporto Adesivo Rotondo M6 Piatto	MB - STM6PT
2	2	Supporto Adesivo Ovale M6 Piatto	MB - SOM6PT
3	2	Supporto Adesivo Rettangolare M6 Piatto	MB - SRM6PT
4	2	Supporto Adesivo Angolare M6 Laterale	MB - SAM6LT
5	2	Supporto Adesivo Rettangolare M6 Convesso	MB - SRM6CV
6	2	Supporto Adesivo Rettangolare M6 Concavo	MB - SRM6CC

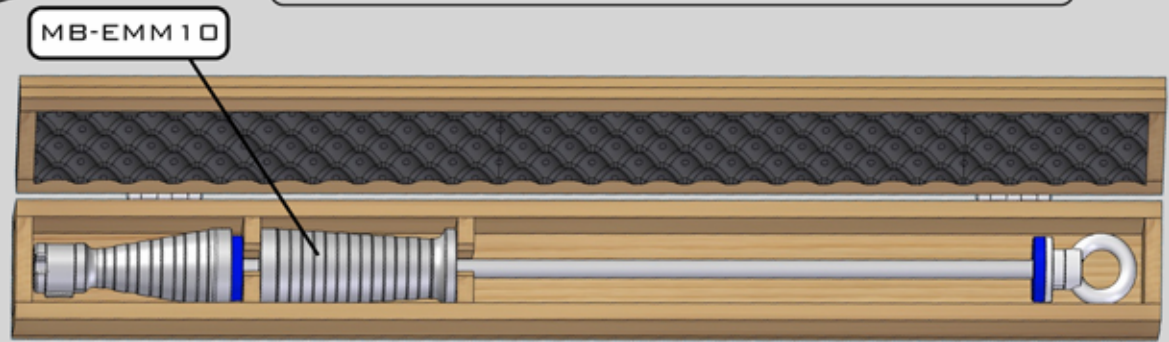
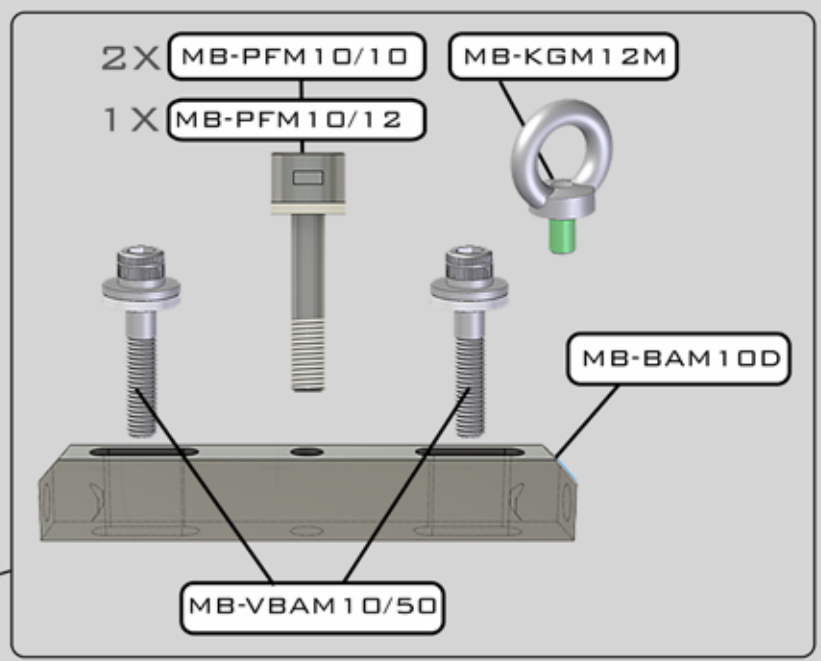
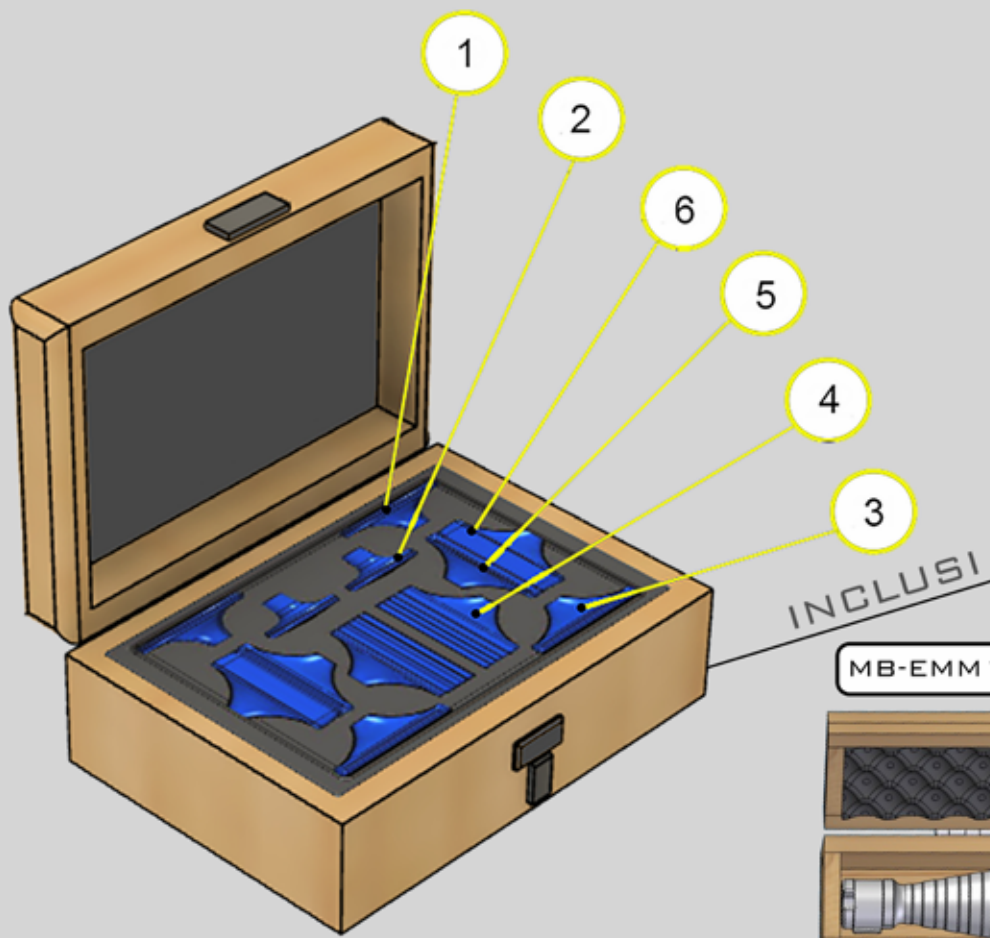


INCLUSI



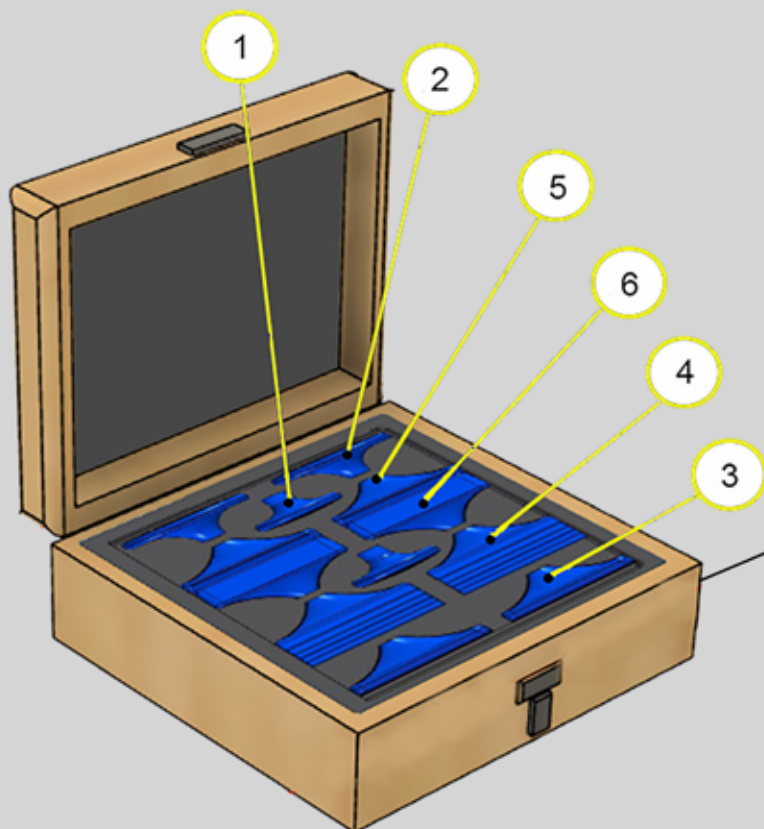
KIT ECONOMY M8

Pos.	Q. tà	Descrizione	Codice
1	2	Supporto Adesivo Rotondo M8 Piatto	MB - STM8PT
2	2	Supporto Adesivo Ovale M8 Piatto	MB - SOM8PT
3	2	Supporto Adesivo Rettangolare M8 Piatto	MB - SRM8PT
4	2	Supporto Adesivo Angolare M8 Laterale	MB - SAM8LT
5	2	Supporto Adesivo Rettangolare M8 Convesso	MB - SRM8CV
6	2	Supporto Adesivo Rettangolare M8 Concavo	MB - SRM8CC

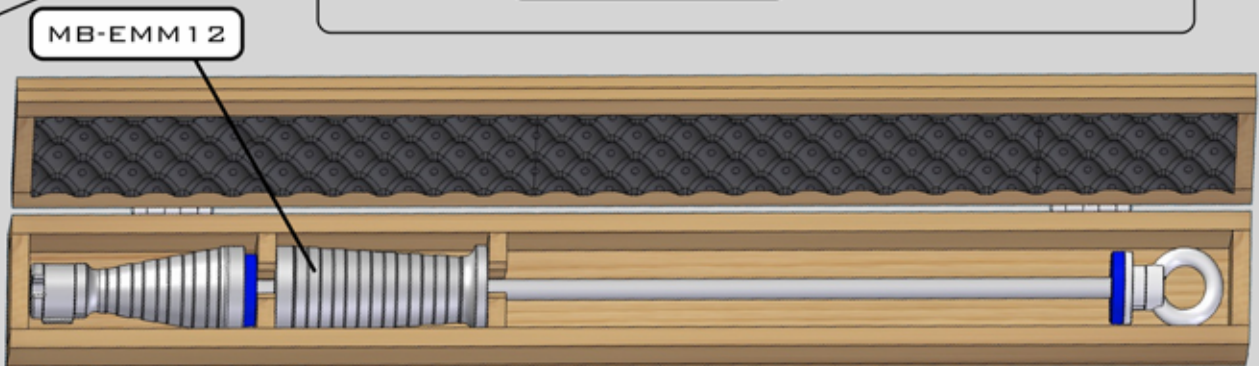
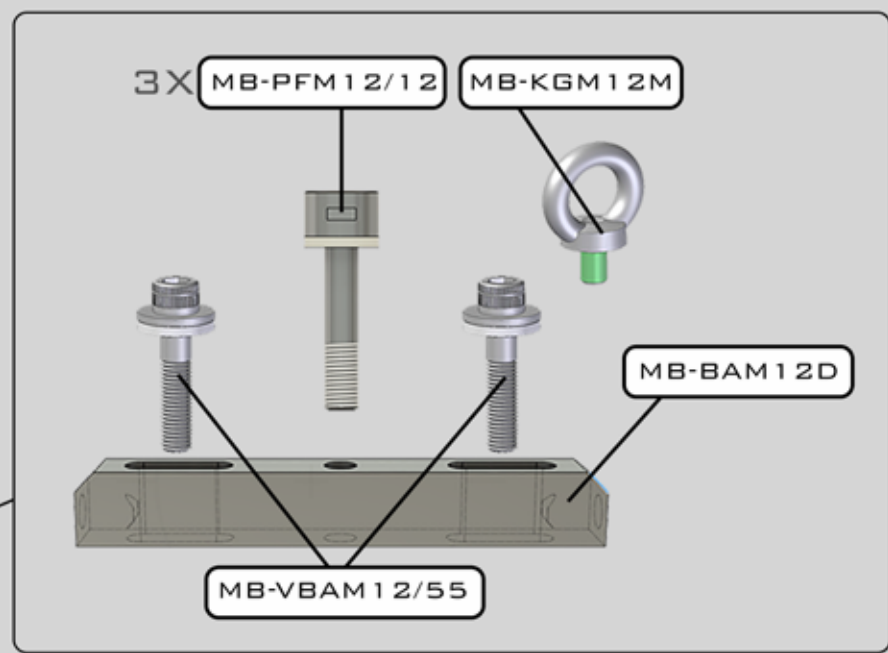


KIT ECONOMY M10

Pos.	Q. tà	Descrizione	Codice
1	2	Supporto Adesivo Rotondo M10 Piatto	MB - STMIOPT
2	2	Supporto Adesivo Ovale M10 Piatto	MB - SOMIOPT
3	2	Supporto Adesivo Rettangolare M10 Piatto	MB - SRMIOPT
4	2	Supporto Adesivo Angolare M10 Laterale	MB - SAMIOLT
5	2	Supporto Adesivo Rettangolare M10 Convesso	MB - SRMIOCV
6	2	Supporto Adesivo Rettangolare M10 Concavo	MB - SRMIOCC

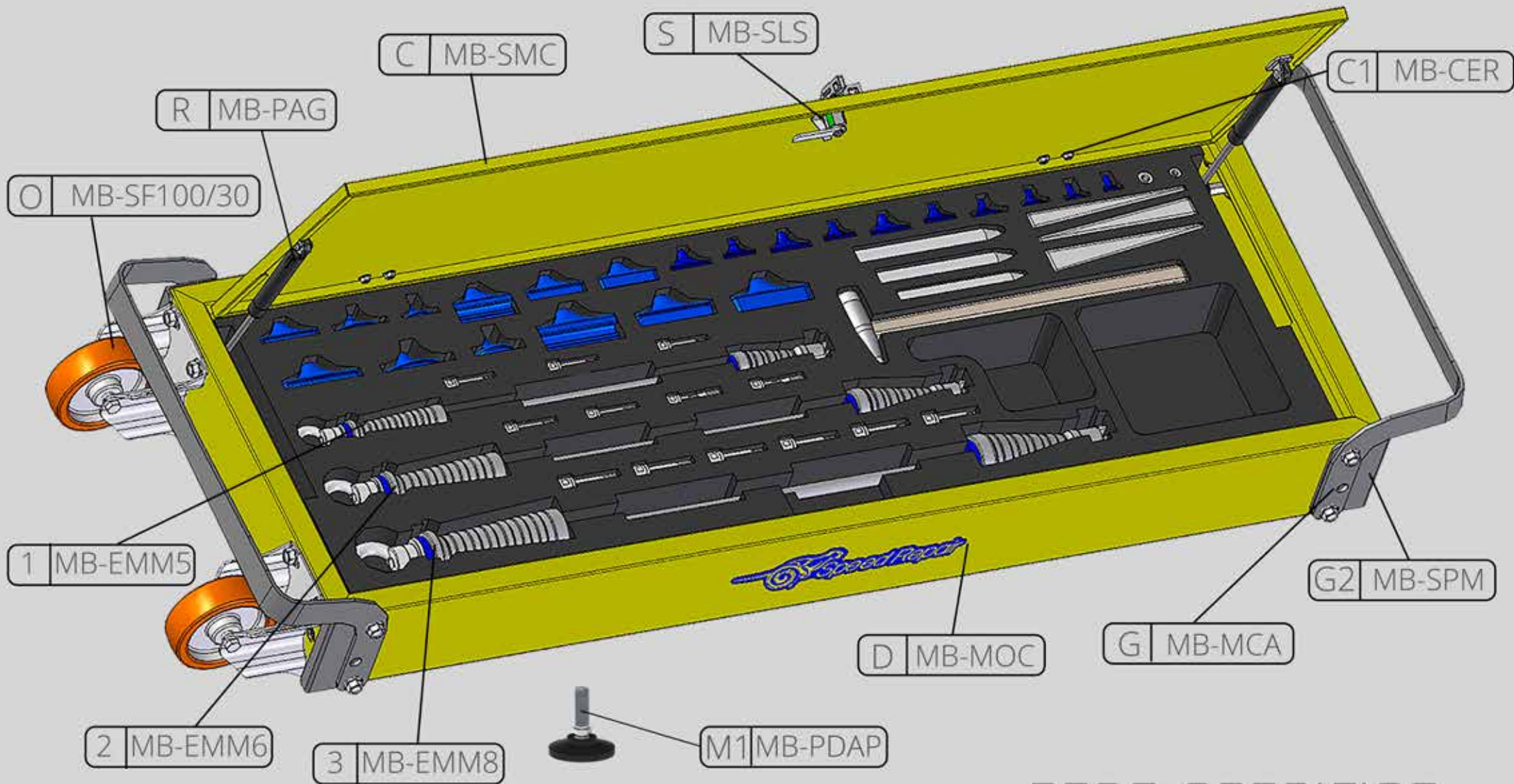


INCLUSI



KIT ECONOMY M12

Pos.	Q. tà	Descrizione	Codice
1	2	Supporto Adesivo Rotondo M12 Piatto	MB - STM12PT
2	2	Supporto Adesivo Ovale M12 Piatto	MB - SOM12PT
3	2	Supporto Adesivo Rettangolare M12 Piatto	MB - SRM12PT
4	2	Supporto Adesivo Angolare M12 Laterale	MB - SAM12LT
5	2	Supporto Adesivo Rettangolare M12 Convesso	MB - SRM12CV
6	2	Supporto Adesivo Rettangolare M12 Concavo	MB - SRM12CC



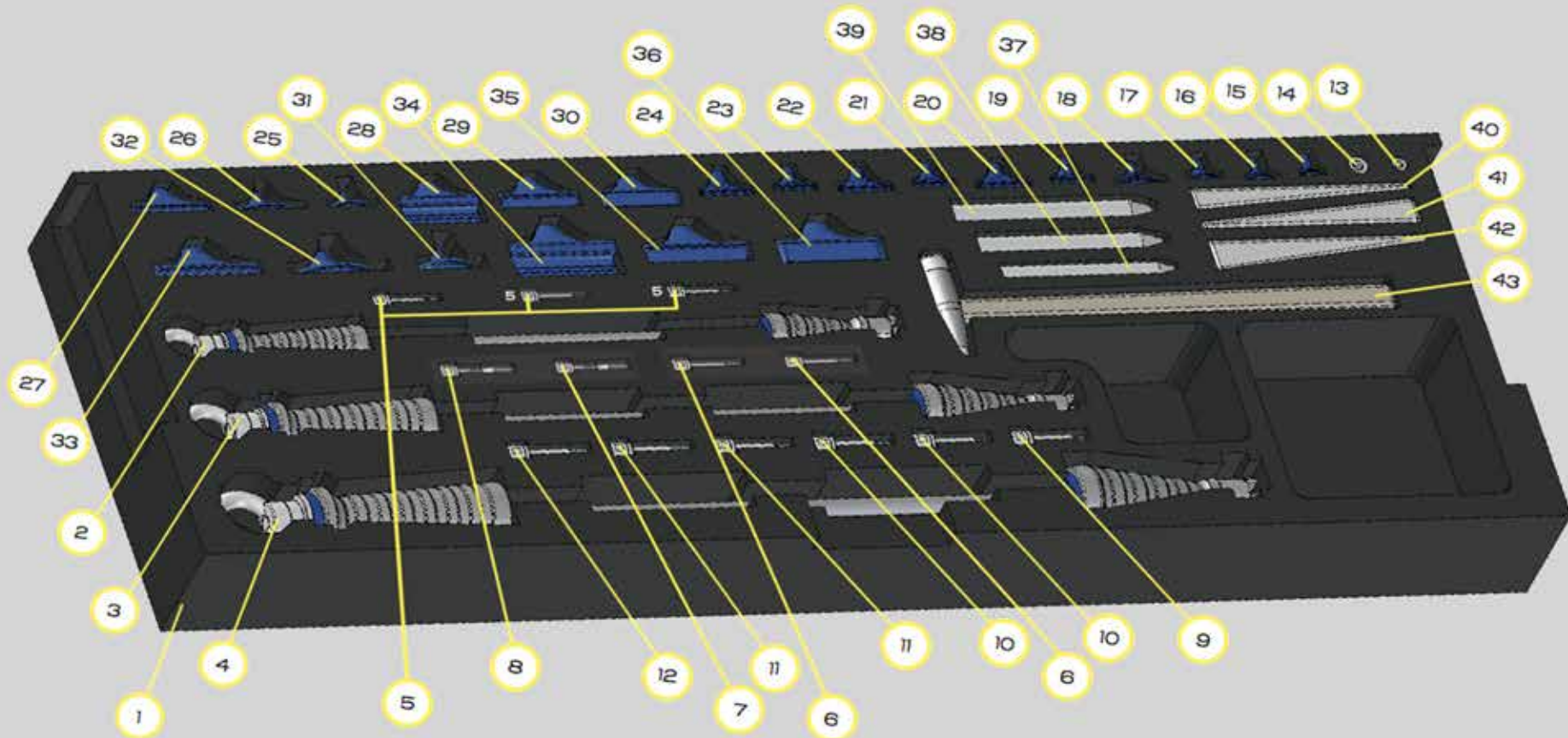
KIT SLIM / POT

PESO SPECIFICO
A PIENO CARICO:

≈ 17 KG

POS:	Q.TA':	Descrizione:
C	1	Sportello modulo chiuso
C1	2	Cerniera
D	1	Modulo chiuso
G	2	Maniglia carrello
G2	4	Spessore maniglia
O	2	Ruota 100x30 tipo M supporto fisso
R	2	Pistoncino a gas
S	1	Serratura lucchettabile di sicurezza
M1	4	Piedini di appoggio

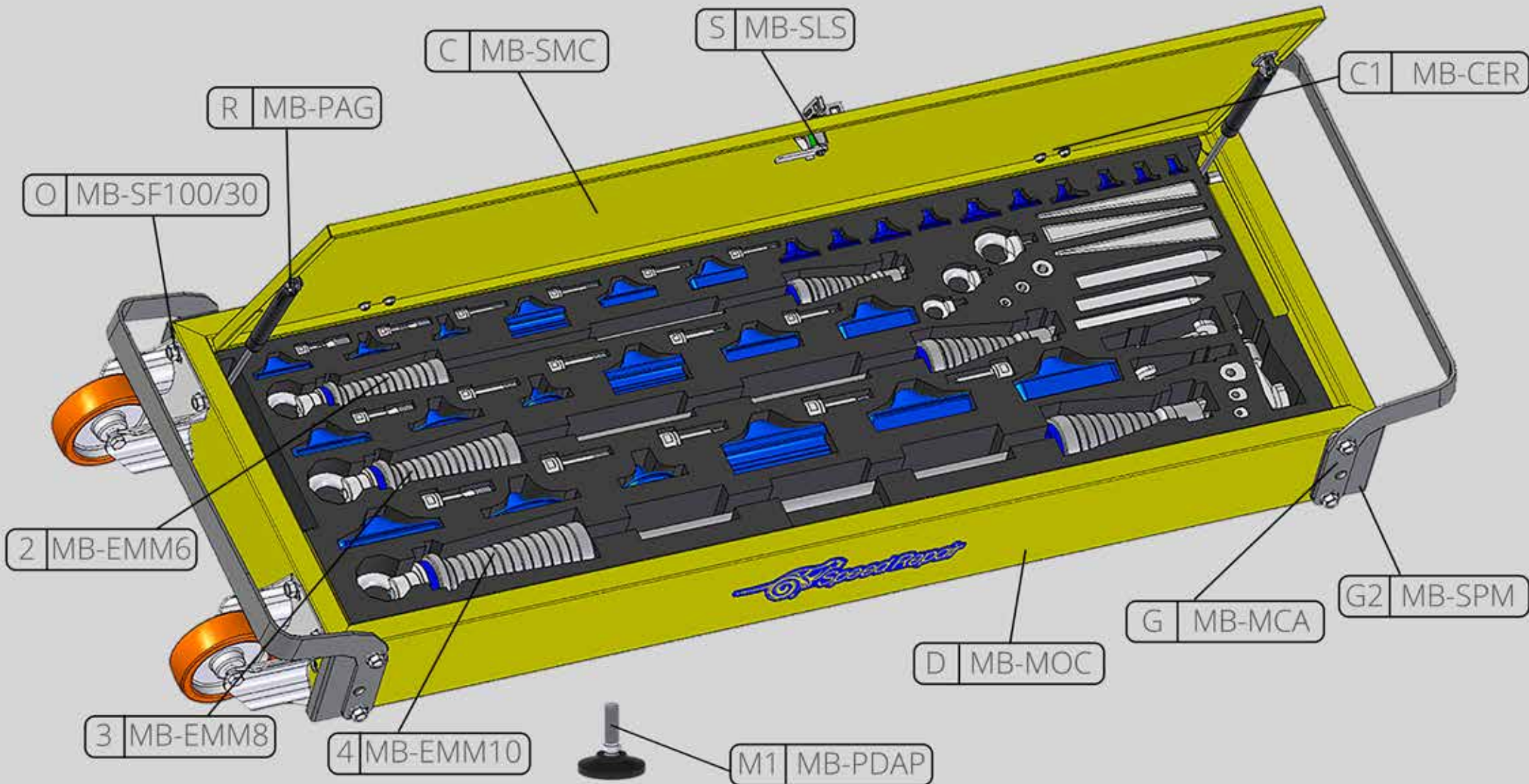
ELENCO COMPONENTI TROLLEY SLIM:



ELENCO COMPONENTI KIT SLIM

Pos.	Q.tà	Descrizione	Codice
1	1	Vassoio Trolley SLIM	MB - VTS5024
2	1	Estrattore a Mazza Battente M5	MB - EMM5
3	1	Estrattore a Mazza Battente M6	MB - EMM6
4	1	Estrattore a Mazza Battente M8	MB - EMM8
5	3	Perno Filettato M6/5	MB - PFM6/5
6	2	Perno Filettato M6/6	MB - PFM6/6
7	1	Assieme Perno Filettato M6/8	MB - PFM6/8
8	1	Assieme Perno Filettato M6/10	MB - PFM6/10
9	1	Perno Filettato M8/5	MB - PFM8/5
10	2	Perno Filettato M8/6	MB - PFM8/6
11	2	Perno Filettato M8/8	MB - PFM8/8
12	1	Assieme Perno Filettato M8/10	MB - PFM8/10
13	5	Rondella Paracolpi Anteriore M6	MB - RPAM6/12
14	5	Rondella Paracolpi Anteriore M8	MB - RPAM8/15
15	1	Supporto Adesivo Rotondo M5 Piatto Ridotto	MB - STM5PTR
16	1	Supporto Adesivo Rotondo M5 Piatto	MB - STM5PT
17	1	Supporto Adesivo Ovale M5 Piatto Ridotto	MB - SOM5PTR
18	1	Supporto Adesivo Ovale M5 Piatto	MB - SOM5PT
19	1	Supporto Adesivo Rettangolare M5 Piatto Ridotto	MB - SRM5PTR
20	1	Supporto Adesivo Rettangolare M5 Piatto	MB - SRM5PT
21	1	Supporto Adesivo Rettangolare M5 Convesso Rid.	MB - SRM5CVR

22	1	Supporto Adesivo Rettangolare M5 Convesso	MB - SRM5CV
23	1	Supporto Adesivo Rettangolare M5 Concavo Ridotto	MB - SRM5CCR
24	1	Supporto Adesivo Rettangolare M5 Concavo	MB - SRM5CC
25	1	Supporto Adesivo Rotondo M6 Piatto	MB - STM6PT
26	1	Supporto Adesivo Ovale M6 Piatto	MB - SOM6PT
27	1	Supporto Adesivo Rettangolare M6 Piatto	MB - SRM6PT
28	1	Supporto Adesivo Angolare M6 Laterale	MB - SAM6LT
29	1	Supporto Adesivo Rettangolare M6 Convesso	MB - SRM6CV
30	1	Supporto Adesivo Rettangolare M6 Concavo	MB - SRM6CC
31	1	Supporto Adesivo Rotondo M8 Piatto	MB - STM8PT
32	1	Supporto Adesivo Ovale M8 Piatto	MB - SOM8PT
33	1	Supporto Adesivo Rettangolare M8 Piatto	MB - SRM8PT
34	1	Supporto Adesivo Angolare M8 Laterale	MB - SAM8LT
35	1	Supporto Adesivo Rettangolare M8 Convesso	MB - SRM8CV
36	1	Supporto Adesivo Rettangolare M8 Concavo	MB - SRM8CC
37	1	Punteruolo 12/130	MB - PN12/130
38	1	Punteruolo 16/140	MB - PN16/140
39	1	Punteruolo 18/150	MB - PN18/150
40	1	Cuneo 18/25	MB - CN18/25
41	1	Cuneo 21/50	MB - CN21/50
42	1	Cuneo 26/75	MB - CN26/75
43	1	Battilamiera Completa 24	MB - BL24

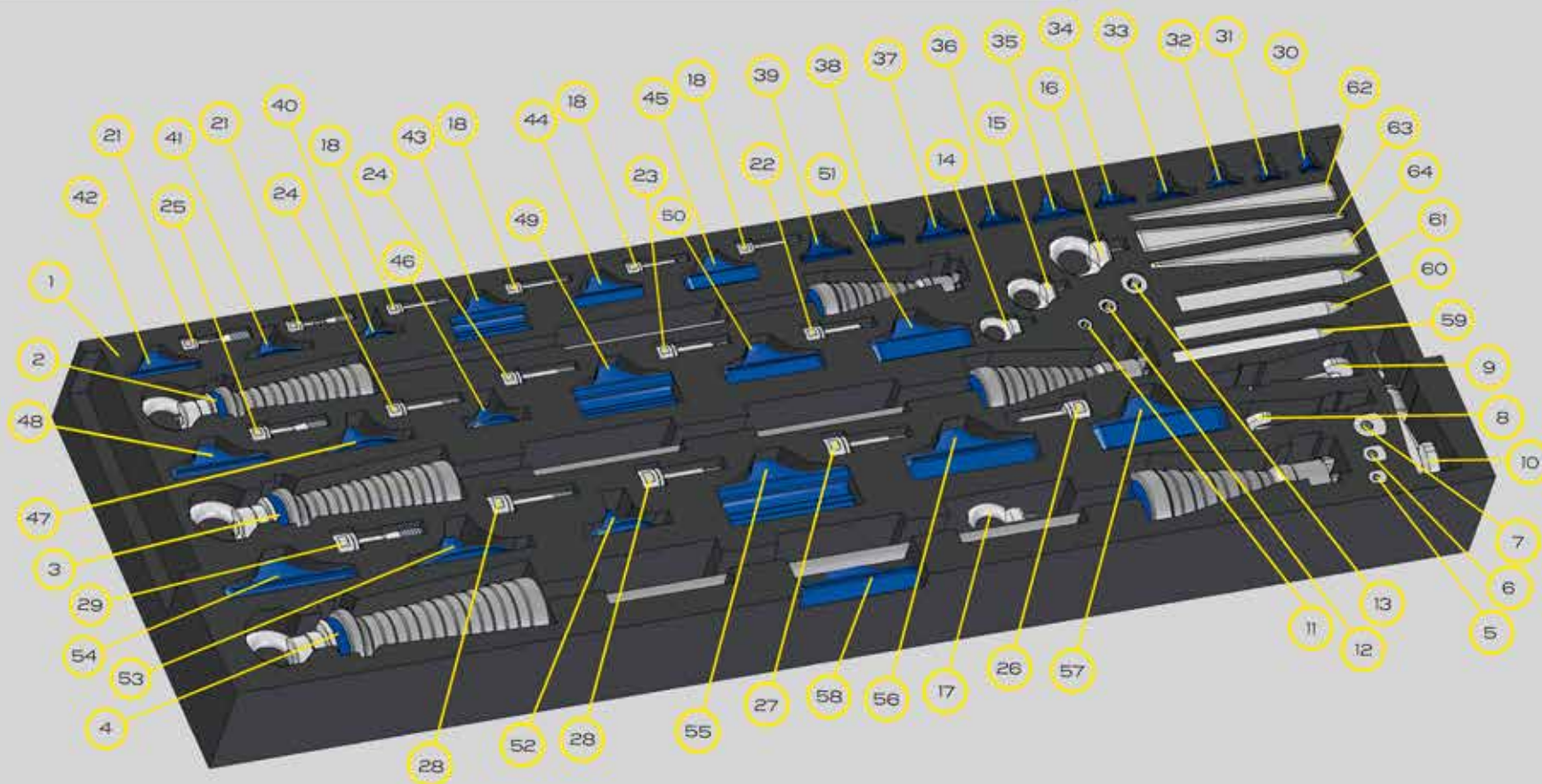


KIT BASIC / POT

PESO SPECIFICO
A PIENO CARICO:
≈ 25 KG

POS:	Q.TA':	Descrizione:
C	1	Sportello modulo chiuso
C1	2	Cerniera
D	1	Modulo chiuso
G	2	Maniglia carrello
G2	4	Spessore maniglia
O	2	Ruota 100x30 tipo M supporto fisso
R	2	Pistoncino a gas
S	1	Serratura lucchettabile di sicurezza
M1	4	Piedini di appoggio

ELENCO COMPONENTI TROLLEY BASIC:



ELENCO COMPONENTI KIT BASIC:

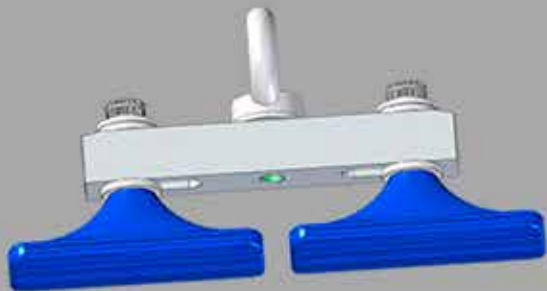
Pos.	Q.tà	Descrizione	Codice
1	1	Vassoio Trolley BASIC	MB - VTB5025
2	1	Estrattore a Mazza Battente M6	MB - EMM6
3	1	Estrattore a Mazza Battente M8	MB - EMM8
4	1	Estrattore a Mazza Battente M10	MB - EMM10
5	1	Pastiglia M6	MB - PTM6
6	1	Pastiglia M8	MB - PTM8
7	1	Pastiglia M10	MB - PTM10
8	1	Kit Gancio Estrattore M6	MB - KGEM6
9	1	Kit Gancio Estrattore M8	MB - KGEM8
10	1	Kit Gancio Estrattore M10	MB - KGEM10
11	5	Rondella Paracolpi Anteriore M6	MB - RPAM6/12
12	5	Rondella Paracolpi Anteriore M8	MB - RPAM8/15
13	5	Rondella Paracolpi Anteriore M10	MB - RPAM10/21
14	1	Kit Golfare M6 Maschio	MB - KGM6M
15	1	Kit Golfare M8 Maschio	MB - KGM8M
16	1	Kit Golfare M10 Maschio	MB - KGM10M
17	1	Kit Golfare M12 Maschio	MB - KGM12M
18	2	Perno Filettato M6/5	MB - PFM6/5
19	2	Perno Filettato M6/6	MB - PFM6/6
20	1	Assieme Perno Filettato M6/8	MB - PFM6/8
21	1	Assieme Perno Filettato M6/10	MB - PFM6/10
22	1	Perno Filettato M8/5	MB - PFM8/5
23	1	Perno Filettato M8/6	MB - PFM8/6
24	2	Perno Filettato M8/8	MB - PFM8/8
25	1	Assieme Perno Filettato M8/10	MB - PFM8/10
26	1	Perno Filettato M10/6	MB - PFM10/6
27	1	Perno Filettato M10/8	MB - PFM10/8
28	2	Perno Filettato M10/10	MB - PFM10/10
29	1	Assieme Perno Filettato M10/12	MB - PFM10/12
30	1	Supporto Adesivo Rotondo M5 Piatto Ridotto	MB - STM5PTR
31	1	Supporto Adesivo Rotondo M5 Piatto	MB - STM5PT

32	1	Supporto Adesivo Ovale M5 Piatto Ridotto	MB - SOM5PTR
33	1	Supporto Adesivo Ovale M5 Piatto	MB - SOM5PT
34	1	Supporto Adesivo Rettangolare M5 Piatto Ridotto	MB - SRM5PTR
35	1	Supporto Adesivo Rettangolare M5 Piatto	MB - SRM5PT
36	1	Supporto Adesivo Rettangolare M5 Convesso Rid.	MB - SRM5CVR
37	1	Supporto Adesivo Rettangolare M5 Convesso	MB - SRM5CV
38	1	Supporto Adesivo Rettangolare M5 Concavo Rid.	MB - SRM5CCR
39	1	Supporto Adesivo Rettangolare M5 Concavo	MB - SRM5CC
40	1	Supporto Adesivo Rotondo M6 Piatto	MB - STM6PT
41	1	Supporto Adesivo Ovale M6 Piatto	MB - SOM6PT
42	1	Supporto Adesivo Rettangolare M6 Piatto	MB - SRM6PT
43	1	Supporto Adesivo Angolare M6 Laterale	MB - SAM6LT
44	1	Supporto Adesivo Rettangolare M6 Convesso	MB - SRM6CV
45	1	Supporto Adesivo Rettangolare M6 Concavo	MB - SRM6CC
46	1	Supporto Adesivo Rotondo M8 Piatto	MB - STM8PT
47	1	Supporto Adesivo Ovale M8 Piatto	MB - SOM8PT
48	1	Supporto Adesivo Rettangolare M8 Piatto	MB - SRM8PT
49	1	Supporto Adesivo Angolare M8 Laterale	MB - SAM8LT
50	1	Supporto Adesivo Rettangolare M8 Convesso	MB - SRM8CV
51	1	Supporto Adesivo Rettangolare M8 Concavo	MB - SRM8CC
52	1	Supporto Adesivo Rotondo M10 Piatto	MB - STM10PT
53	1	Supporto Adesivo Ovale M10 Piatto	MB - SOM10PT
54	1	Supporto Adesivo Rettangolare M10 Piatto	MB - SRM10PT
55	1	Supporto Adesivo Angolare M10 Laterale	MB - SAM10LT
56	1	Supporto Adesivo Rettangolare M10 Convesso	MB - SRM10CV
57	1	Supporto Adesivo Rettangolare M10 Concavo	MB - SRM10CC
58	1	Supporto Adesivo Rettangolare M12 Piatto	MB - SRM12PT
59	1	Punteruolo 12 /130	MB - PN12/130
60	1	Punteruolo 16/140	MB - PN16/140
61	1	Punteruolo 18/150	MB - PN18/150
62	1	Cuneo 18/25	MB - CN18/25
63	1	Cuneo 21/50	MB - CN21/50
64	1	Cuneo 26/75	MB - CN26/75

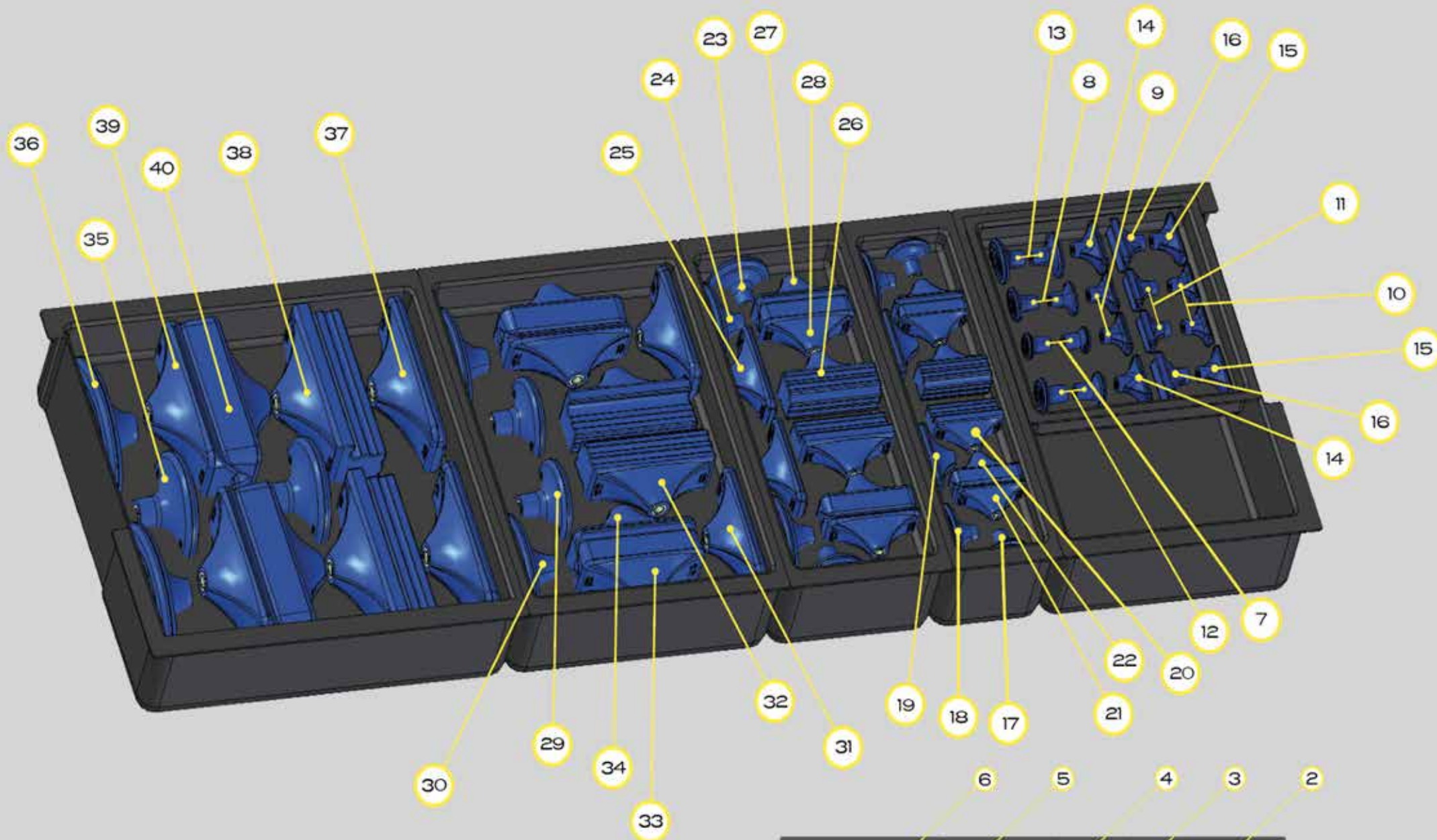
POTENZIAMENTO KIT BASIC

Q.ty	Description	Code
1	BARRA DI ACCOPPIAMENTO M5 DOPPIA	MB - BAM5D
1	BARRA DI ACCOPPIAMENTO M6 DOPPIA	MB - BAM6D
1	BARRA DI ACCOPPIAMENTO M8 DOPPIA	MB - BAM8D
1	BARRA DI ACCOPPIAMENTO M10 DOPPIA	MB - BAM10D
1	BARRA DI ACCOPPIAMENTO M12 DOPPIA	MB - BAM12D
4	RONDELLA SPECIALE M5/12	MB - RSM5/12
4	RONDELLA NYLON BARRE M5/15/2.0	MB - RDM5/15/2.0
4	RONDELLA NYLON BARRE M6/18/2.5	MB - RDM6/18/2.5
4	RONDELLA NYLON BARRE M8/21/3.0	MB - RDM8/21/3.0
4	RONDELLA NYLON BARRE M10/25/3.5	MB - RDM10/25/3.5
4	RONDELLA NYLON BARRE M12/30/4.0	MB - RDM12/30/4.0
1	SUPPORTO ADESIVO RETT. M5 PIATTO RID.	MB - SRM5PTR
1	SUPPORTO ADESIVO RETT. M5 PIATTO	MB - SRM5PT

1	SUPPORTO ADESIVO RETT. M5 CONVESSO RID.	MB - SRM5CVR
1	SUPPORTO ADESIVO RETT. M5 CONVESSO	MB - SRM5CV
1	SUPPORTO ADESIVO RETT. M5 CONCAVO RID.	MB - SRM5CCR
1	SUPPORTO ADESIVO RETT. M5 CONCAVO	MB - SRM5CC
1	SUPPORTO ADESIVO RETT. M6 PIATTO	MB - SRM6PT
1	SUPPORTO ADESIVO RETT. M8 PIATTO	MB - SRM8PT
1	SUPPORTO ADESIVO RETT. M10 PIATTO	MB - SRM10PT
1	SUPPORTO ADESIVO RETT. M12 PIATTO	MB - SRM12PT
1	GOLFARE MASCHIO DIN 580 M12 S=30	MB - KGM12M
2	VITE BARRE ACCOPPIAMENTO TCCE UNI 5931 M5 X 30	MB - VBAM5/30
2	VITE BARRE ACCOPPIAMENTO TCCE UNI 5931 M6 X 35	MB - VBAM6/35
2	VITE BARRE ACCOPPIAMENTO TCCE UNI 5931 M8 X 40	MB - VBAM8/40
2	VITE BARRE ACCOPPIAMENTO TCCE UNI 5931 M10 X 50	MB - VBAM10/50
2	VITE BARRE ACCOPPIAMENTO TCCE UNI 5931 M12 X 55	MB - VBAM12/55



IL POTENZIAMENTO CONSENTE DI ACCOPPIARE
I SUPPORTI ADESIVO RETTANGOLARI DOPPI PER MEZZO
DELLE 5 BARRE DI ACCOPPIAMENTO



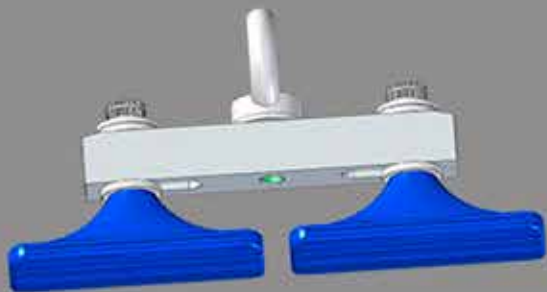
VASSOI SUPPORTI ADESIVO



ELENCO SUPPORTI ADESIVO E BARRE ACCOPPIAMENTO

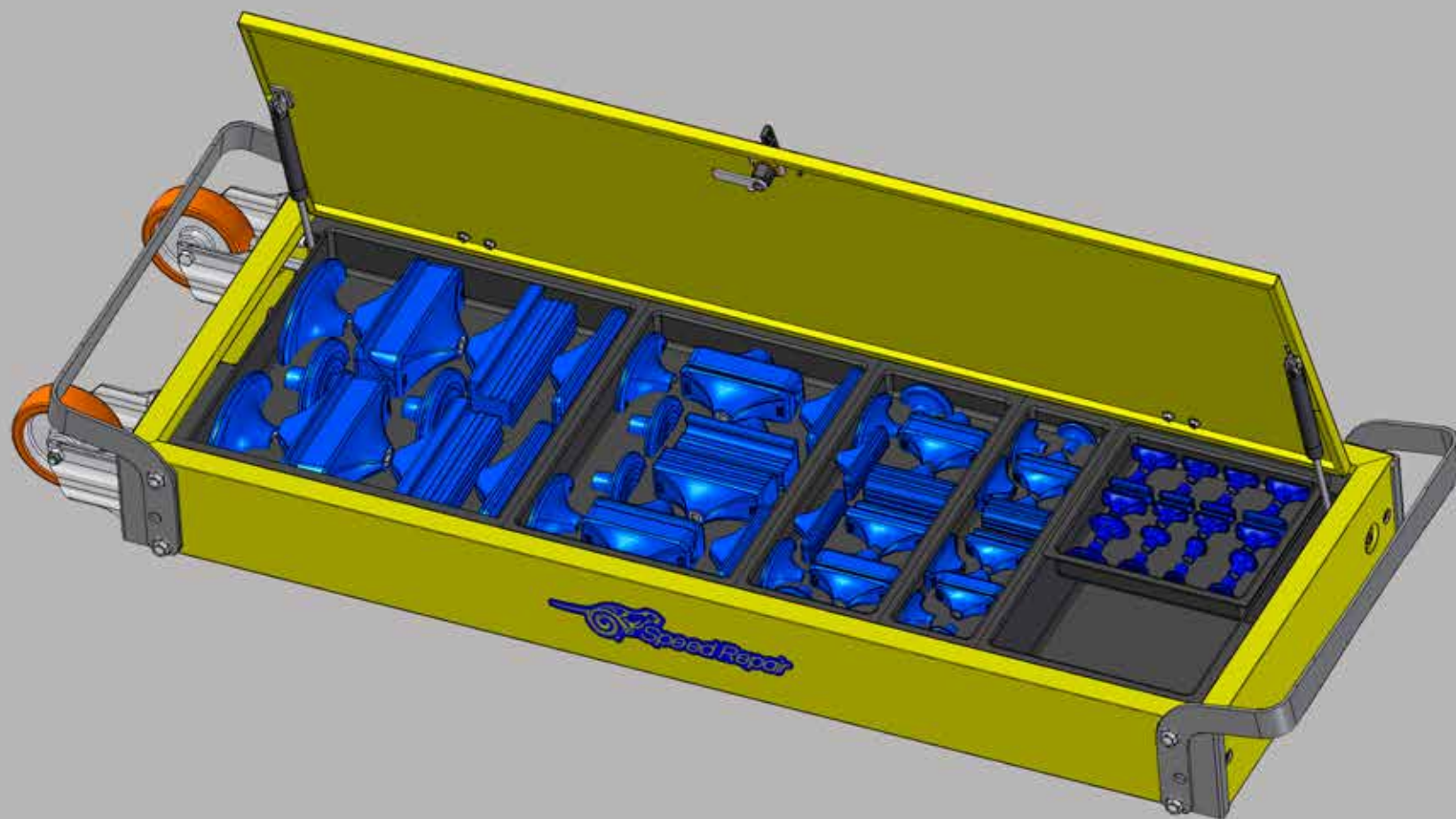
Pos.	Q.tà	Descrizione	Codice
1	1	Vassoio Portaoggetti	MB - VAPO
2	1	Vassoio Supporto Adesivi M5	MB - VAM5/5R
3	1	Vassoio Supporto Adesivi M6	MB - VAM6
4	1	Vassoio Supporto Adesivi M8	MB - VAM8
5	1	Vassoio Supporto Adesivi M10	MB - VAM10
6	1	Vassoio Supporto Adesivi M12	MB - VAM12
7	2	Supporto Adesivo Rotondo M5 Piatto Ridotto	MB - STM5PTR
8	2	Supporto Adesivo Ovale M5 Piatto Ridotto	MB - SOM5PTR
9	2	Supporto Adesivo Rettangolare M5 Piatto Ridotto	MB - SRM5PTR
10	2	Supporto Adesivo Rettangolare M5 Convesso Rid.	MB - SRM5CVR
11	2	Supporto Adesivo Rettangolare M5 Concavo Ridotto	MB - SRM5CCR
12	2	Supporto Adesivo Rotondo M5 Piatto	MB - STM5PT
13	2	Supporto Adesivo Ovale M5 Piatto	MB - SOM5PT
14	2	Supporto Adesivo Rettangolare M5 Piatto	MB - SRM5PT
15	2	Supporto Adesivo Rettangolare M5 Convesso	MB - SRM5CV
16	2	Supporto Adesivo Rettangolare M5 Concavo	MB - SRM5CC
17	2	Supporto Adesivo Rotondo M6 Piatto	MB - STM6PT
18	2	Supporto Adesivo Ovale M6 Piatto	MB - SOM6PT
19	2	Supporto Adesivo Rettangolare M6 Piatto	MB - SRM6PT
20	2	Supporto Adesivo Angolare M6 Laterale	MB - SAM6LT
21	2	Supporto Adesivo Rettangolare M6 Convesso	MB - SRM6CV
22	2	Supporto Adesivo Rettangolare M6 Concavo	MB - SRM6CC
23	2	Supporto Adesivo Rotondo M8 Piatto	MB - STM8PT
24	2	Supporto Adesivo Ovale M8 Piatto	MB - SOM8PT

25	2	Supporto Adesivo Rettangolare M8 Piatto	MB - SRM8PT
26	2	Supporto Adesivo Angolare M8 Laterale	MB - SAM8LT
27	2	Supporto Adesivo Rettangolare M8 Convesso	MB - SRM8CV
28	2	Supporto Adesivo Rettangolare M8 Concavo	MB - SRM8CC
29	2	Supporto Adesivo Rotondo M10 Piatto	MB - STM10PT
30	2	Supporto Adesivo Ovale M10 Piatto	MB - SOM10PT
31	2	Supporto Adesivo Rettangolare M10 Piatto	MB - SRM10PT
32	2	Supporto Adesivo Angolare M10 Laterale	MB - SAM10LT
33	2	Supporto Adesivo Rettangolare M10 Convesso	MB - SRM10CV
34	2	Supporto Adesivo Rettangolare M10 Concavo	MB - SRM10CC
35	2	Supporto Adesivo Rotondo M12 Piatto	MB - STM12PT
36	2	Supporto Adesivo Ovale M12 Piatto	MB - SOM12PT
37	2	Supporto Adesivo Rettangolare M12 Piatto	MB - SRM12PT
38	2	Supporto Adesivo Angolare M12 Laterale	MB - SAM12LT
39	2	Supporto Adesivo Rettangolare M12 Convesso	MB - SRM12CV
40	2	Supporto Adesivo Rettangolare M12 Concavo	MB - SRM12CC
	1	Barra Accoppiamento M5 Doppia	MB - BAM5D
	1	Barra Accoppiamento M6 Doppia	MB - BAM6D
	1	Barra Accoppiamento M8 Doppia	MB - BAM8D
	1	Barra Accoppiamento M10 Doppia	MB - BAM10D
	1	Barra Accoppiamento M12 Doppia	MB - BAM12D
	1	Kit Golfare Maschio M6	MB - KGM6M
	1	Kit Golfare Maschio M8	MB - KGM8M
	1	Kit Golfare Maschio M10	MB - KGM10M
	1	Kit Golfare Maschio M12	MB - KGM12M
	1	Kit Bulloneria Barre M5/6/8/10/12	MB - VBAM...
	1	Kit Rondelle Barre Accoppiamento 5/6/8/10/12	MB - RDM...

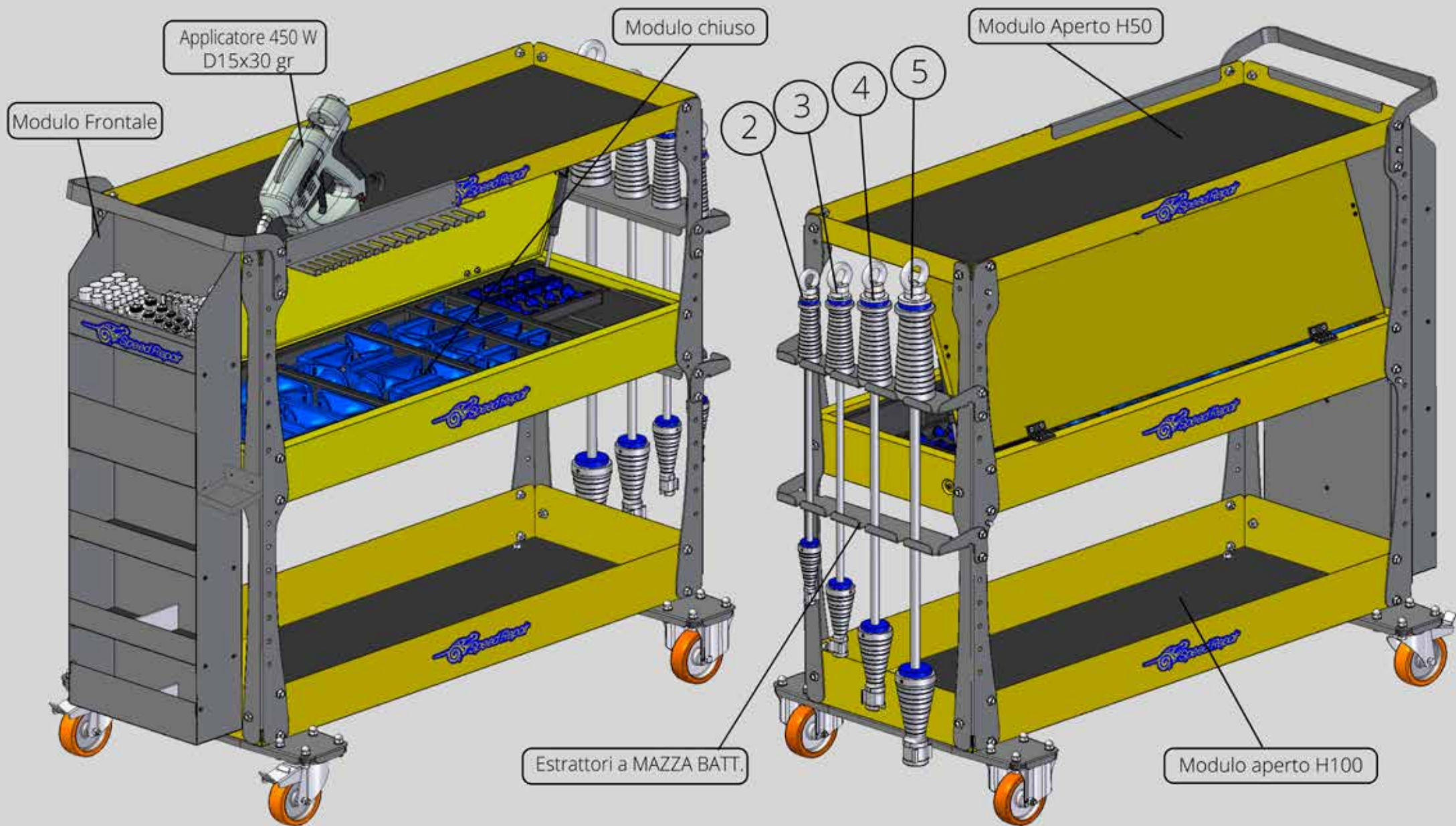


E POSSIBILE ACCOPPIARE
I SUPPORTI ADESIVO DOPPI PER MEZZO
DELLE 5 BARRE DI ACCOPPIAMENTO

KIT VASSOI SA



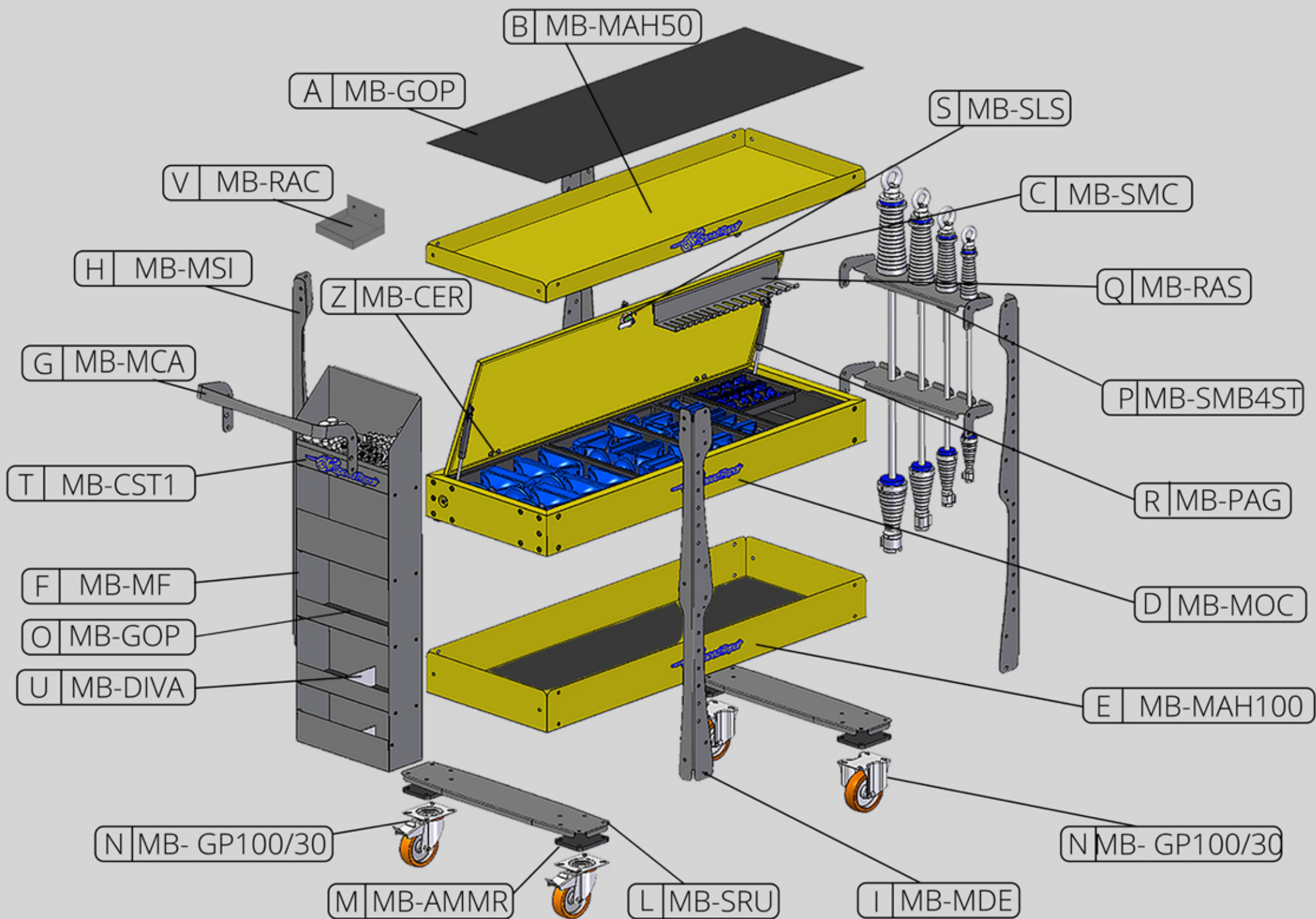
QUESTO KIT PUO ESSERE FORNITO COME TROLLEY
O PRIVO DI RUOTE E MANIGLIE
COME INTEGRAZIONE AL KIT STANDARD
PER OTTENERE IL KIT FULL



KIT STANDARD

PESO SPECIFICO A
PIENO CARICO:

≈ 100 KG



ELENCO COMPONENTI CARRELLO

SENZA UTENSILI:

POS:	Q.TA':	DESCRIZIONE:
A	2	Gomma per piano 105,5 x 38,3 cm
B	1	Modulo aperto H.50
C	1	Sportello modulo chiuso
D	1	Modulo chiuso
E	1	Modulo aperto H.100
F	1	Modulo frontale
G	1	Maniglia carrello
H	2	Montante sinistro
I	2	Montante destro
L	2	Supporto ruote
M	4	Ammortizzatore ruote
N	4	Ruota 100x30 tipo M girev. con piastra e freno
O	4	Gomma per piano 29,5 x 10,5 cm
P	2	Supporto M. B. a 4 sedi STANDARD
Q	1	Rastrelliera
R	2	Pistoncino a gas
S	1	Serratura lucchettabile di sicurezza
T	1	Consolle modulo frontale
U	2	Divisorio per alloggiamento
V	1	Raccoglitore colla
Z	2	Cerniera

COMPONENTI KIT STANDARD

CARRELLO:

2 supporti con 4 estrattori a mazza battente di peso, potenza e dimensione progressivi (pg.8);
1 applicatore a caldo magnetico 450 w diametro 15mm * 30 gr. (fornito a parte) (MB-ACC450/1530);
1 modulo CHIUSO con 68 supporti adesivo di forma e dimensione diverse e progressive; (pg.25)
1 modulo APERTO H100 con 3 martelli battilamiera (MB-BL20; MB-BL24; MB-BL28) con teste in nylon intercambiabili di peso e dimensione progressivi, 3 cunei in nylon (MB-CN18/25; MB-CN21/50; MB-CN26/75) di dimensioni progressive, 3 punteruoli (MB-PN12/130; MB-PN16/140; MB-PN 18/150) di dimensioni progressive, 2 palette stendi lamiera (MB-PL95/4; MB-PL106/5) di dimensione e spessore progressivi.

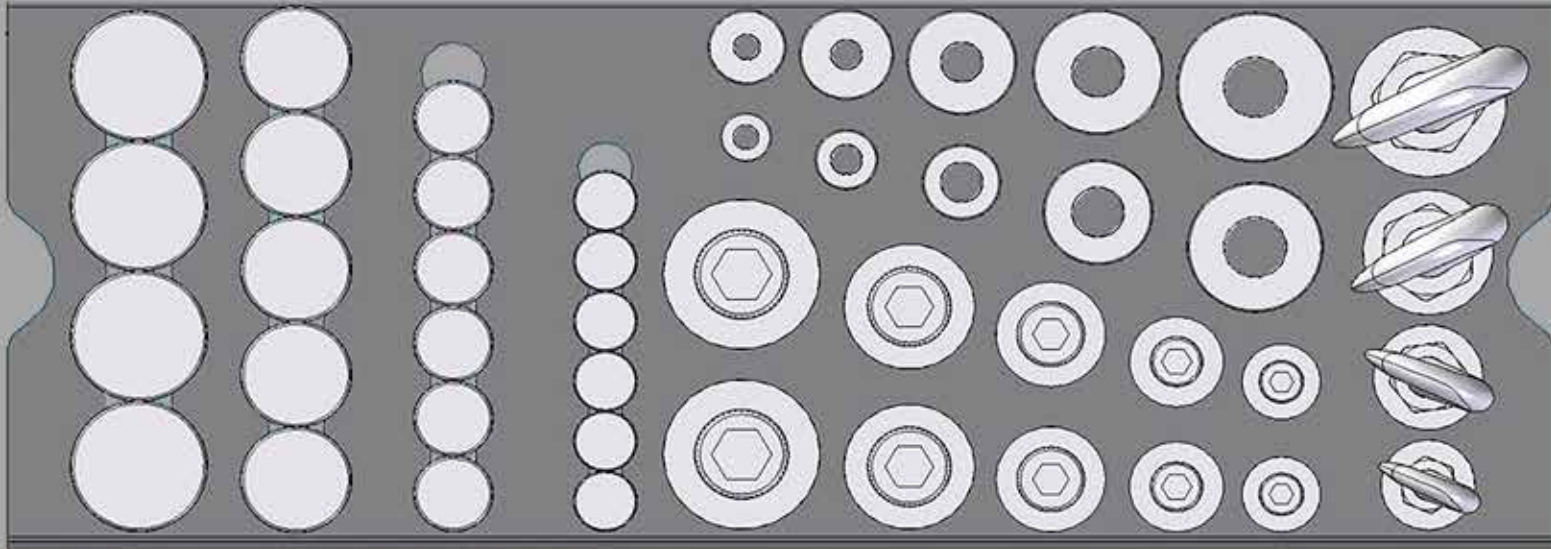
F MODULO FRONTALE:

1 console T1 con perni filettati di ancoraggio di dimensioni e filettature progressive (maggioratori e riduttori), serie paracolpi in nylon, serie viti fissaggio barre di accoppiamento, serie ganci filettati con vite e rondella fine corsa (CODICI SU ADESIVO);
1kg di colla rapida S001 diametro 15 mm * 30g; 1kg di colla lenta S002 diametro 15 mm * 30g;
5 barre di accoppiamento doppie (MB-BAM5D; MB-BAM6D; MB-BAM8D; MB-BAM10D; MB-BAM12D) di dimensioni e filettature progressive.
4 golfari maschio (MB-KGM6M; MB-KGM8M; MB-KGM10M; MB-KGM12M) di dimensioni e filettature progressive;
4 kit ganci estrattore (MB-KGEM6; MB-KGEM8; MB-KGEM10; MB-KGEM12) di dimensioni e filettature progressive;
4 pastiglie (MB-PTM6; MB-PTM8; MB-PTM10; MB-PTM12) di dimensioni e filettature progressive.

CONSOLE

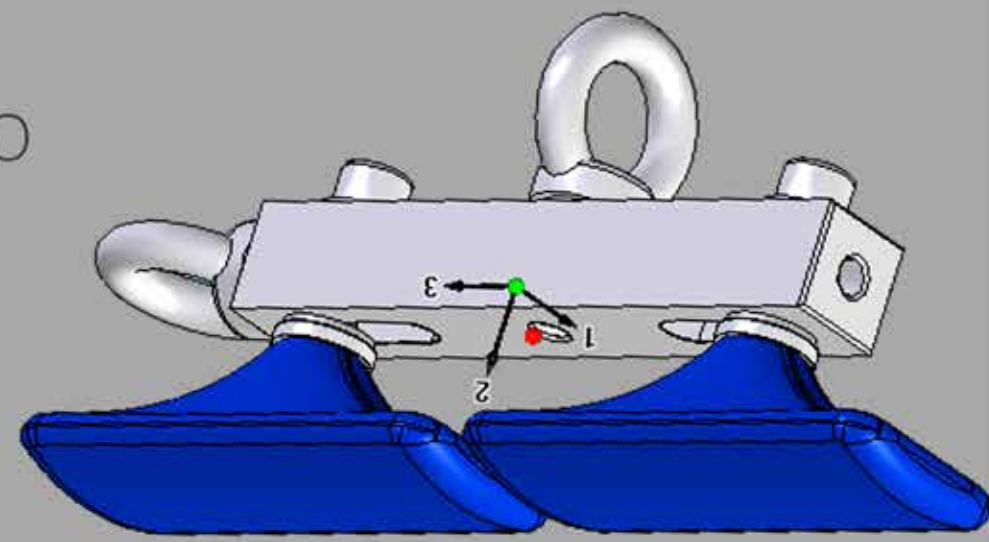
T1

In questo adesivo sono presenti tutti i codici relativi ai componenti presenti nella console frontale.



T PFM12/12	T PFM10/12	T PFM8/12	T PFM6/10	RDM 5/15/2,0	RDM 6/18/2,5	RDM 8/21/3,0	RDM 10/25/3,5	RDM 12/30/4,0	?
T PFM12/12	T PFM10/10	T PFM8/8	T PFM6/6	RSM 5/12	PAM 6/12	PAM 8/15	PAM 10/21	PAM 12/26	VGM12
T PFM12/10	T PFM10/8	T PFM8/6	T PFM6/5	T VBAM12/55	T VBAM10/50	T VBAM8/40	T VBAM6/35	T VBAM5/30	VGM10
T PFM12/8	T PFM10/6	T PFM8/5	T PFM6/5						VGM8
									VGM6

GRAZIE ALLE BARRE DI ACCOPPIAMENTO PRESENTI NEL KIT STANDARD E' POSSIBILE ACCOPPIARE I SUPPORTI ADESIVO DI OGNI DIMENSIONE E FORMA.



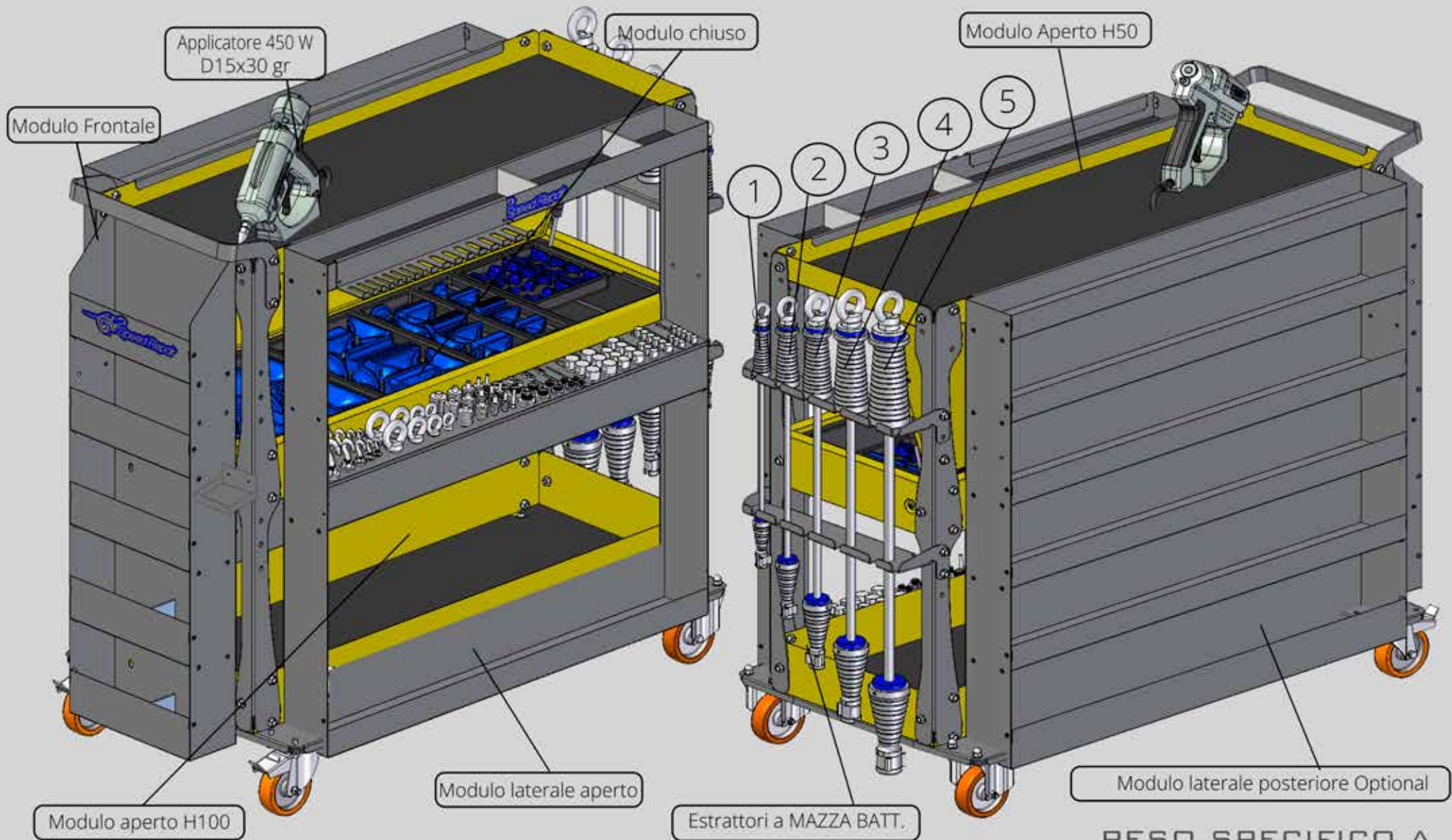
KIT STANDARD MB-KSD

Q.ty	Description	Code
1	APPLICATORE A CALDO (Fornito a parte) MAGNETICO MANUALE 450W D 15X30 GR.	ACC 450/1530
1	BARRA DI ACCOPPIAMENTO M5 DOPPIA	MB - BAM5D
1	BARRA DI ACCOPPIAMENTO M6 DOPPIA	MB - BAM6D
1	BARRA DI ACCOPPIAMENTO M8 DOPPIA	MB - BAM8D
1	BARRA DI ACCOPPIAMENTO M10 DOPPIA	MB - BAM10D
1	BARRA DI ACCOPPIAMENTO M12 DOPPIA	MB - BAM12D
1	BATTILAMIERA D. 20 X 300 - 145 GR.	MB - BL20
1	BATTILAMIERA D. 24 X 340 - 210 GR.	MB - BL24
1	BATTILAMIERA D. 28 X 380 - 335 GR.	MB - BL28
4	BOCCOLA 6 X 18 X 14	MB - BRM 6
4	BOCCOLA 8 X 21 X 16	MB - BRM 8
4	BOCCOLA 10 X 25 X 18	MB - BRM 10
4	BOCCOLA 12 X 30 X 22	MB - BRM 12
1	CUNEO 18/25	MB - CN18/25
1	CUNEO 21/50	MB - CN21/50
1	CUNEO 26/75	MB - CN26/75
1	ESTRATTORE A MAZZA BATTENTE M6	MB - EMM6
1	ESTRATTORE A MAZZA BATTENTE M8	MB - EMM8
1	ESTRATTORE A MAZZA BATTENTE M10	MB - EMM10
1	ESTRATTORE A MAZZA BATTENTE M12	MB - EMM12
1	GRILLO A OMEGA	MB - GOM12
1	KIT GANCIO ESTRATTORE M6	MB - KGEM6
1	KIT GANCIO ESTRATTORE M8	MB - KGEM8
1	KIT GANCIO ESTRATTORE M10	MB - KGEM10
1	KIT GANCIO ESTRATTORE M12	MB - KGEM12
1	KIT GOLFARE MASCHIO DIN 580 M6 S=14	MB - KGM6M
1	KIT GOLFARE MASCHIO DIN 580 M8 S=20	MB - KGM8M
1	KIT GOLFARE MASCHIO DIN 580 M10 S=25	MB - KGM10M
1	KIT GOLFARE MASCHIO DIN 580 M12 S=30	MB - KGM12M
2	PERNO FILETTATO M6/5	MB - PFM6/5

2	PERNO FILETTATO M6/6	MB - PFM6/6
1	PERNO FILETTATO M6/8	MB - PFM6/8
1	PERNO FILETTATO M6/10	MB - PFM6/10
1	PERNO FILETTATO M8/5	MB - PFM8/5
1	PERNO FILETTATO M8/6	MB - PFM8/6
2	PERNO FILETTATO M8/8	MB - PFM8/8
1	PERNO FILETTATO M8/10	MB - PFM8/10
1	PERNO FILETTATO M8/12	MB - PFM8/12
1	PERNO FILETTATO M10/6	MB - PFM10/6
1	PERNO FILETTATO M10/8	MB - PFM10/8
2	PERNO FILETTATO M10/10	MB - PFM10/10
1	PERNO FILETTATO M10/12	MB - PFM10/12
1	PERNO FILETTATO M12/8	MB - PFM12/8
1	PERNO FILETTATO M12/10	MB - PFM12/10
2	PERNO FILETTATO M12/12	MB - PFM12/12
1	PALETTA d. 95 x 400 sp.4	MB - PL95/4
1	PALETTA d. 106 x 400 sp. 5	MB - PL106/5
1	PUNTERUOLO Ø 12/130	MB - PN12/130
1	PUNTERUOLO Ø 16/140	MB - PN16/140
1	PUNTERUOLO Ø 18/150	MB - PN18/150
1	PASTIGLIA M6	MB - PTM6
1	PASTIGLIA M8	MB - PTM8
1	PASTIGLIA M10	MB - PTM10
1	PASTIGLIA M12	MB - PTM12
1	RECIPIENTE PER LIQUIDO DISTACCANTE 1L	MB - RLD
5	RONDELLA SPECIALE M5/12	MB - RSM5/12
5	RONDELLA NYLON BARRE M5/15/2.0	MB - RDM5/15/2.0
5	RONDELLA NYLON BARRE M6/18/2.5	MB - RDM6/18/2.5
5	RONDELLA NYLON BARRE M8/21/3.0	MB - RDM8/21/3.0
5	RONDELLA NYLON BARRE M10/25/3.5	MB - RDM10/25/3.5
5	RONDELLA NYLON BARRE M12/30/4.0	MB - RDM12/30/4.0
5	RONDELLA GOLFARE - GANCIO ESTRATTORE M6/15	MB - RGM6/15

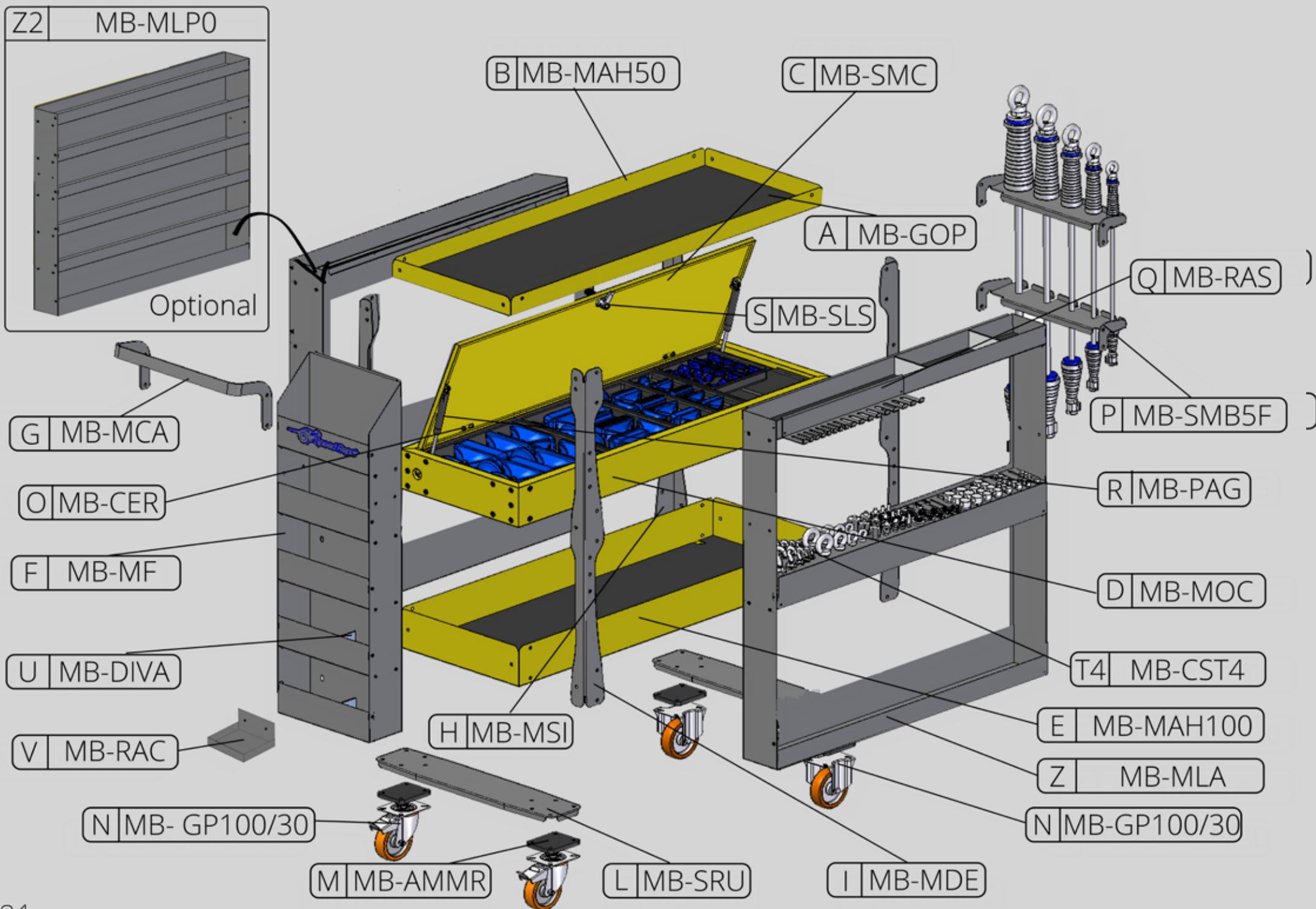
5	RONDELLA GOLFARE - GANCIO ESTRATTORE M8/21	MB - RGM8/21
5	RONDELLA GOLFARE - GANCIO ESTRATTORE M10/25	MB - RGM10/25
5	RONDELLA GOLFARE - GANCIO ESTRATTORE M12/30	MB - RGM12/30
5	RONDELLA GOLFARE M14/30	MB - RGM14/30
5	RONDELLA NYLON PARACOLPI M6	MB - PAM6/12
5	RONDELLA NYLON PARACOLPI M8	MB - PAM8/15
5	RONDELLA NYLON PARACOLPI M10	MB - PAM10/21
5	RONDELLA NYLON PARACOLPI M12	MB - PAM12/26
1	SERIE CHIAVI ESAGONALI	MB - BR2/12
2	SUPPO RTO ADESIVO ROTONDO M5 PIATTO RIDOTTO	MB - STM5PTR
2	SUPPORTO ADESIVO OVALE M5 PIATTO RIDOTTO	MB - SOM5PTR
2	SUPPORTO ADESIVO RETTANGOLARE M5 PIATTO RIDOTTO	MB - SRM5PTR
2	SUPPORTO ADESIVO RETTANGOLARE M5 CONVESSO RIDOTTO	MB - SRM5CVR
2	SUPPORTO ADESIVO RETTANGOLARE M5 CONCAVO RIDOTTO	MB - SRM5CCR
2	SUPPORTO ADESIVO TONDO M5 PIATTO	MB - STM5PT
2	SUPPORTO ADESIVO OVALE M5 PIATTO	MB - SOM5PT
2	SUPPORTO ADESIVO RETTANGOLARE M5 PIATTO	MB - SRM5PT
2	SUPPORTO ADESIVO RETTANGOLARE M5 CONVESSO	MB - SRM5CV
2	SUPPORTO ADESIVO RETTANGOLARE M5 CONCAVO	MB - SRM5CC
2	SUPPORTO ADESIVO ROTONDO M6 PIATTO	MB - STM6PT
2	SUPPORTO ADESIVO OVALE M6 PIATTO	MB - SOM6PT
2	SUPPORTO ADESIVO RETTANGOLARE M6 PIATTO	MB - SRM6PT
2	SUPPORTO ADESIVO ANGOLARE M6 LATERALE	MB - SAM6LT
2	SUPPORTO ADESIVO RETTANGOLARE M6 CONVESSO	MB - SRM6CV
2	SUPPORTO ADESIVO RETTANGOLARE M6 CONCAVO	MB - SRM6CC
2	SUPPORTO ADESIVO ROTONDO M8 PIATTO	MB - STM8PT
2	SUPPORTO ADESIVO OVALE M8 PIATTO	MB - SOM8PT
2	SUPPORTO ADESIVO RETTANGOLARE M8 PIATTO	MB - SRM8PT
2	SUPPORTO ADESIVO ANGOLARE M8 LATERALE	MB - SAM8LT
2	SUPPORTO ADESIVO RETTANGOLARE M8 CONVESSO	MB - SRM8CV

2	SUPPORTO ADESIVO RETTANGOLARE M8 CONCAVO	MB - SRM8CC
2	SUPPORTO ADESIVO ROTONDO M10 PIATTO	MB - STM10PT
2	SUPPORTO ADESIVO OVALE M10 PIATTO	MB - SOM10PT
2	SUPPORTO ADESIVO RETTANGOLARE M10 PIATTO	MB - SRM10PT
2	SUPPORTO ADESIVO ANGOLARE M10 LATERALE	MB - SAM10LT
2	SUPPORTO ADESIVO RETTANGOLARE M10 CONVESSO	MB - SRM10CV
2	SUPPORTO ADESIVO RETTANGOLARE M10 CONCAVO	MB - SRM10CC
2	SUPPORTO ADESIVO ROTONDO M12 PIATTO	MB - STM12PT
2	SUPPORTO ADESIVO OVALE M12 PIATTO	MB - SOM12PT
2	SUPPORTO ADESIVO RETTANGOLARE M12 PIATTO	MB - SRM12PT
2	SUPPORTO ADESIVO ANGOLARE M12 LATERALE	MB - SAM12LT
2	SUPPORTO ADESIVO RETTANGOLARE M12 CONVESSO	MB - SRM12CV
2	SUPPORTO ADESIVO RETTANGOLARE M12 CONCAVO	MB - SRM12CC
2	VITE BARRE ACCOPPIAMENTO TCCE UNI 5931 M5 X 30	MB - VBAM5/30
2	VITE BARRE ACCOPPIAMENTO TCCE UNI 5931 M6 X 35	MB - VBAM6/35
2	VITE BARRE ACCOPPIAMENTO TCCE UNI 5931 M8 X 40	MB - VBAM8/40
2	VITE BARRE ACCOPPIAMENTO TCCE UNI 5931 M10 X 50	MB - VBAM10/50
2	VITE BARRE ACCOPPIAMENTO TCCE UNI 5931 M12 X 55	MB - VBAM12/55
1	KIT VITE A GANCIO M5 X 40	MB - VGM5
1	KIT VITE A GANCIO M6 X 50	MB - VGM6
1	KIT VITE A GANCIO M8 X 55	MB - VGM8
1	KIT VITE A GANCIO M10 X 60	MB - VGM10
1	KIT VITE A GANCIO M12 X 70	MB - VGM12



KIT STANDARD OPEN POT
KIT STANDARD LARGE POT \approx **120 KG**

PESO SPECIFICO A
 PIENO CARICO:



ELENCO COMPONENTI CARRELLO

SENZA UTENSILI:

POS:	Q.TA:	DESCRIZIONE:
A	2	Gomma per piano
B	1	Modulo aperto H.50
C	1	Sportello modulo chiuso
D	1	Modulo chiuso
E	1	Modulo aperto H.100
F	1	Modulo frontale
G	1	Maniglia carrello
H	2	Montante sinistro
I	2	Montante destro
L	2	Supporto ruote
M	4	Ammortizzatore ruote
N	4	Ruota 100x30 tipo M girev. con piastra e freno
O	2	Cerniere
P	2	Supporto M. B. a 5 sedi FULL
Q	1	Rastrelliera
R	2	Pistoncino a gas
S	1	Serratura lucchettabile di sicurezza
T4	1	Console standard large "T4"
U	5	Divisorio per alloggiamento
V	1	Raccoglitore colla
Z	2	Modulo laterale aperto
ZZ	Optional	Modulo laterale posteriore OPTIONAL

Grazie all'integrazione dei **componenti strutturali evidenziati (moduli laterali)** si ha la possibilità di aumentare lo spazio a disposizione per inserimento del potenziamento e per altri utensili da lavoro, come il Kit di leve basilari fornito come Optional.

COMPONENTI KIT STANDARD LARGE

CARRELLO:

2 supporti con 5 estrattori a mazza battente di peso, potenza e dimensione progressivi (pg.8);
1 applicatore a caldo magnetico 450 w diametro 15mm * 30 gr. (fornito a parte) (MB-ACC450/1530);
1 modulo CHIUSO con 68 supporti adesivo di forma e dimensione diverse e progressive; (pg.25)
1 modulo APERTO H100 con 3 martelli battilamiera (MB-BL20; MB-BL24; MB-BL28) con teste in nylon intercambiabili di peso e dimensioni progressive, 3 cunei in nylon (MB-CN18/25; MB-CN21/50; MB-CN26/75) di dimensioni progressive, 3 punteruoli (MB-PN12/130; MB-PN16/140; MB-PN 18/150) di dimensioni progressive, 2 palette stendi lamiera (MB-PL95/4; MB-PL106/5) di dimensioni e spessori progressivi.

F MODULO FRONTALE:

1 kg colla rapida s001 diametro 15 mm * 30g; 1 kg colla lenta s002 diametro 15 mm * 30g;
5 barre di accoppiamento doppie (MB-BAM5D; MB-BAM6D; MB-BAM8D; MB-BAM10D; MB-BAM12D) di dimensioni e filettature progressive.
4 kit ganci estrattore (MB-KGEM6; MB-KGEM8; MB-KGEM10; MB-KGEM12) di dimensioni e filettature progressive;
4 pastiglie (MB-PTM6; MB-PTM8; MB-PTM10; MB-PTM12) di dimensioni e filettature progressive.

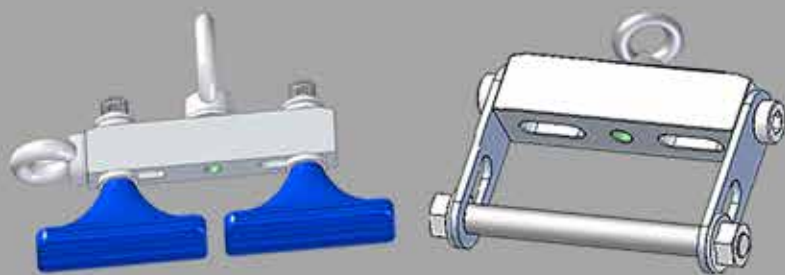
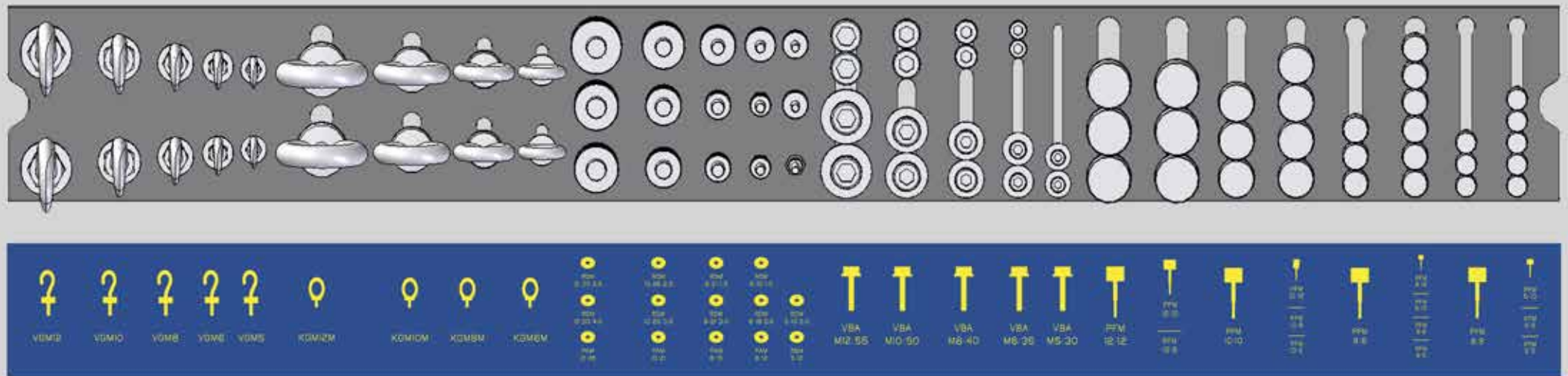
Z2 MODULO OPTIONAL:

Grazie al modulo z2 "optional" si ha la possibilità di aumentare lo spazio a disposizione per l'inserimento del potenziamento delle leve basilari fornite come "optional" o per altri utensili da lavoro.

Z MODULO LATERALE APERTO:

1 console con perni filettati di ancoraggio di dimensione e filettature progressive (maggioratori e riduttori dotati di paracolpi); serie di paracolpi in nylon; rondelle in nylon per barre e golfari; 2 serie di 5 ganci ponte di trazione (MB-VGM12; MB-VGM10; MB-VGM8; MB-VGM6); 2 serie di 4 golfari maschio (MB-KGM12; MB-KGM10; MB-KGM8; MB-KGM6); 1 serie golfari femmina (MB-GM*F); 2 serie di 5 asole ponte di trazione (MB-APTM12; MB-APTM10; MB-APTM8; MB-APTM6; MB-APTM5) complete di viti di fissaggio, serie viti di fissaggio barre accoppiamento doppie (MB-VBAM12; MB-VBAM10; MB-VBAM8; MB-VBAM6; MB-VBAM5) serie 5 barre ponte di trazione doppie (MB-BPTM12D; MB-BPTM10D; MB-BPTM8D; MB-BPTM6D; MB-BPTM5D) complete di dadi di fissaggio.

CONSOLE MODULO T4:



GRAZIE ALLE BARRE DI ACCOPPIAMENTO PRESENTI NEL KIT STANDARD E' POSSIBILE ACCOPPIARE I SUPPORTI ADESIVO DI OGNI DIMENSIONE E FORMA E COMPORRE I PONTI DI TRAZIONE.

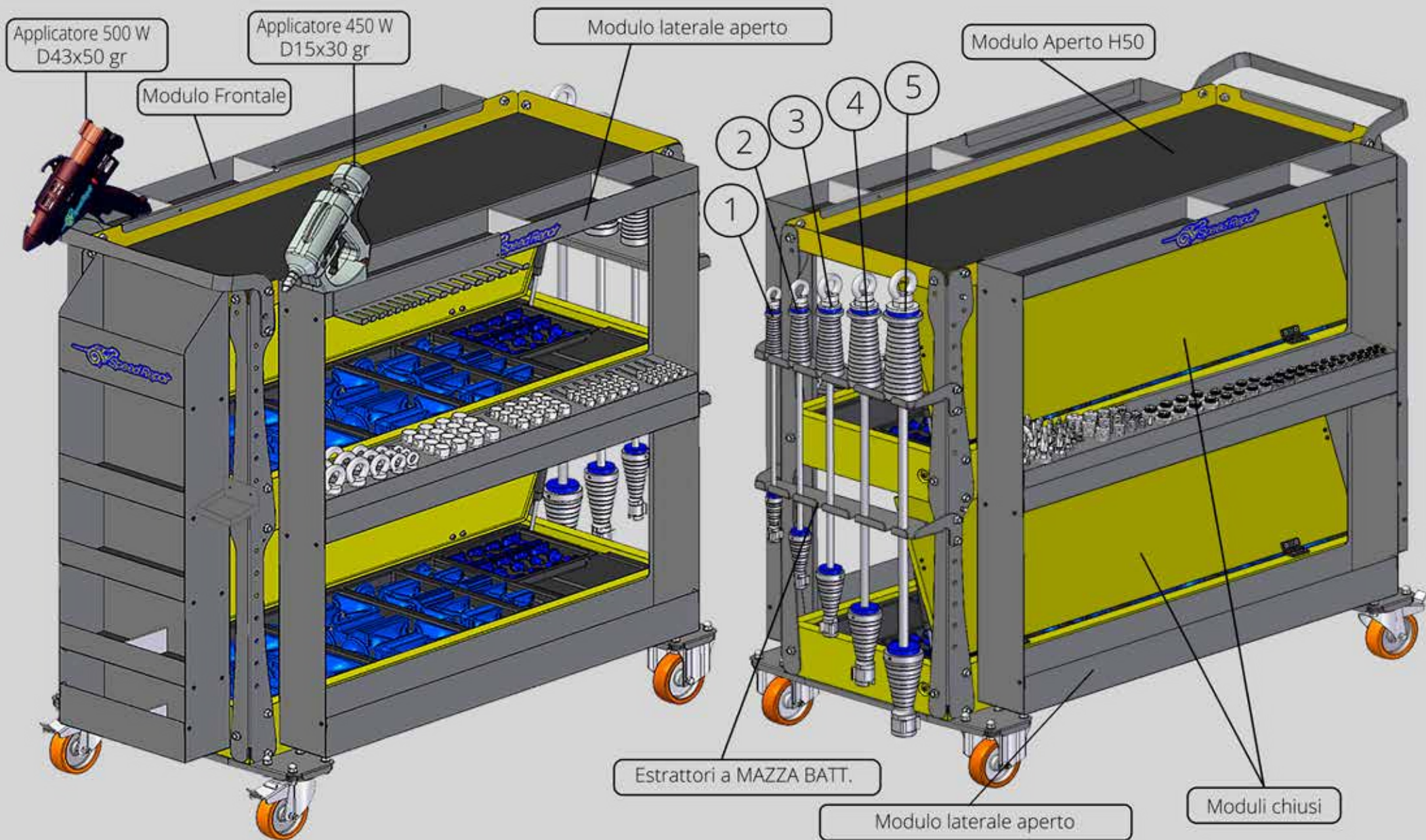
KIT STANDARD POTENZIATO OPEN/LARGE MB-KSDLP

Q.ty	Description	Code
1	APPLICATORE A CALDO (FORNITO A PARTE) MAGNETICO MANUALE 450W D15 X 30 gr.	MB - ACC450/1530
2	ASOLA PONTE DI TRAZIONE M5	MB - APTM5
2	ASOLA PONTE DI TRAZIONE M6	MB - APTM6
2	ASOLA PONTE DI TRAZIONE M8	MB - APTM8
2	ASOLA PONTE DI TRAZIONE M10	MB - APTM10
2	ASOLA PONTE DI TRAZIONE M12	MB - APTM12
1	BARRA DI ACCOPPIAMENTO M5 DOPPIA	MB - BAM5D
1	BARRA DI ACCOPPIAMENTO M6 DOPPIA	MB - BAM6D
1	BARRA DI ACCOPPIAMENTO M8 DOPPIA	MB - BAM8D
1	BARRA DI ACCOPPIAMENTO M10 DOPPIA	MB - BAM10D
1	BARRA DI ACCOPPIAMENTO M12 DOPPIA	MB - BAM12D
1	BARRA PONTE DI TRAZIONE M5 DOPPIA D. 7 X 83	MB - BPTM5D
1	BARRA PONTE DI TRAZIONE M6 DOPPIA D. 8 X 120	MB - BPTM6D
1	BARRA PONTE DI TRAZIONE M8 DOPPIA D. 10 X 156	MB - BPTM8D
1	BARRA PONTE DI TRAZIONE M10 DOPPIA D. 12 X 198	MB - BPTM10D
1	BARRA PONTE DI TRAZIONE M12 DOPPIA D. 14 X 256	MB - BPTM12D
1	BATTILAMIERA COMPLETO D. 20 X 300 - 145 GR.	MB - BL20
1	BATTILAMIERA COMPLETO D. 24 X 340 - 210 GR.	MB - BL24
1	BATTILAMIERA COMPLETO D. 28 X 380 - 335 GR.	MB - BL28
4	BOCCOLA 6 X 18 X 14	MB - BRM 6
4	BOCCOLA 8 X 21 X 16	MB - BRM 8
4	BOCCOLA 10 X 25 X 18	MB - BRM 10
4	BOCCOLA 12 X 30 X 22	MB - BRM 12
1	CUNEO 18/25	MB - CN18/25
1	CUNEO 21/50	MB - CN21/50
1	CUNEO 26/75	MB - CN26/75
2	DADO FLANGIATO MEDIO BARRA TONDA M6	MB - DBTM6
2	DADO FLANGIATO MEDIO BARRA TONDA M8	MB - DBTM8
2	DADO FLANGIATO MEDIO BARRA TONDA M10	MB - DBTM10
2	DADO FLANGIATO MEDIO BARRA TONDA M12	MB - DBTM12
2	DADO FLANGIATO MEDIO BARRA TONDA M14	MB - DBTM14

1	ESTRATTORE A MAZZA BATTENTE M5	MB - EMM5
1	ESTRATTORE A MAZZA BATTENTE M6	MB - EMM6
1	ESTRATTORE A MAZZA BATTENTE M8	MB - EMM8
1	ESTRATTORE A MAZZA BATTENTE M10	MB - EMM10
1	ESTRATTORE A MAZZA BATTENTE M12	MB - EMM12
1	GRILLO A OMEGA	MB - GOM12
1	GOLFARE FEMMINA M6	MB - GM6F
1	GOLFARE FEMMINA M8	MB - GM8F
1	GOLFARE FEMMINA M10	MB - GM10F
1	GOLFARE FEMMINA M12	MB - GM12F
1	GOLFARE FEMMINA M14	MB - GM14F
1	KIT GANCIO ESTRATTORE M6	MB - KGEM6
1	KIT GANCIO ESTRATTORE M8	MB - KGEM8
1	KIT GANCIO ESTRATTORE M10	MB - KGEM10
1	KIT GANCIO ESTRATTORE M12	MB - KGEM12
2	KIT GOLFARE MASCHIO DIN 580 M6 S=14	MB - KGM6M
2	KIT GOLFARE MASCHIO DIN 580 M8 S=20	MB - KGM8M
2	KIT GOLFARE MASCHIO DIN 580 M10 S=25	MB - KGM10M
2	KIT GOLFARE MASCHIO DIN 580 M12 S=30	MB - KGM12M
1	PALETTA d. 95 x 400 sp.4	MB - PL95/4
1	PALETTA d. 106 x 500 sp. 5	MB - PL106/5
1	PASTIGLIA M6	MB - PT6
1	PASTIGLIA M8	MB - PT8
1	PASTIGLIA M10	MB - PT10
1	PASTIGLIA M12	MB - PT12
3	PERNO FILETTATO M6/5	MB - PFM6/5
3	PERNO FILETTATO M6/6	MB - PFM6/6
1	PERNO FILETTATO M6/8	MB - PFM6/8
1	PERNO FILETTATO M6/10	MB - PFM6/10
2	PERNO FILETTATO M8/5	MB - PFM8/5
2	PERNO FILETTATO M8/6	MB - PFM8/6
3	PERNO FILETTATO M8/8	MB - PFM8/8
1	PERNO FILETTATO M8/10	MB - PFM8/10
1	PERNO FILETTATO M8/12	MB - PFM8/12

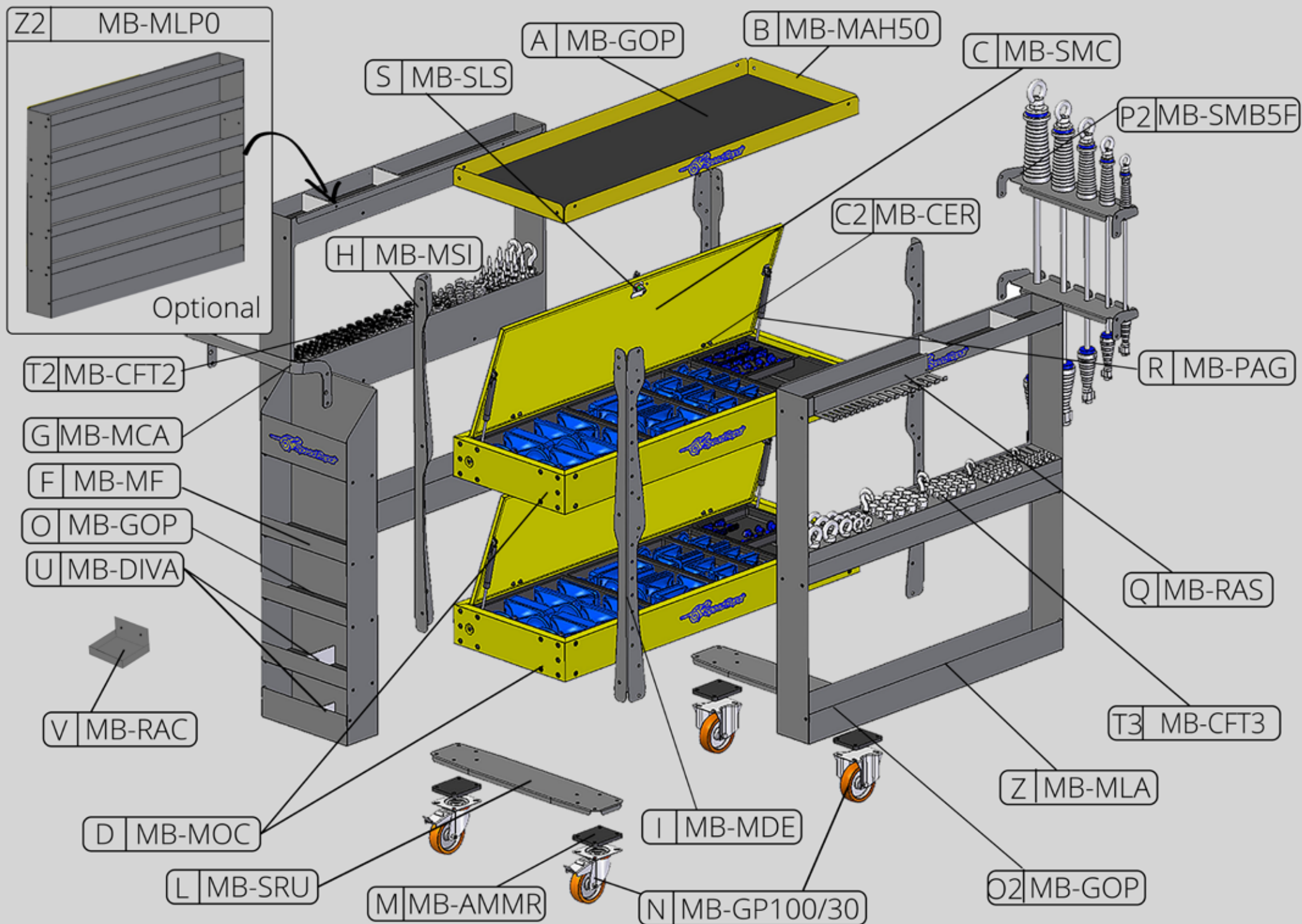
1	PERNO FILETTATO M10/6	MB - PFM10/6
2	PERNO FILETTATO M10/8	MB - PFM10/8
3	PERNO FILETTATO M10/10	MB - PFM10/10
1	PERNO FILETTATO M10/12	MB - PFM10/12
1	PERNO FILETTATO M12/8	MB - PFM12/8
2	PERNO FILETTATO M12/10	MB - PFM12/10
3	PERNO FILETTATO M12/12	MB - PFM12/12
1	PUNTERUOLO Ø 12/130	MB - PN12/130
1	PUNTERUOLO Ø 16/140	MB - PN16/140
1	PUNTERUOLO Ø 18/150	MB - PN18/150
1	RECIPIENTE PER LIQUIDO DISTACCANTE 1L	MB - RLD
5	RONDELLA SPECIALE M5/12	MB - RSM5/12
5	RONDELLA GOLFARE - GANCIO M6/15	MB - RGM6/15
5	RONDELLA GOLFARE - GANCIO M8/21	MB - RGM8/21
5	RONDELLA GOLFARE - GANCIO M10/25	MB - RGM10/25
5	RONDELLA GOLFARE - GANCIO M12/30	MB - RGM12/30
5	RONDELLA GOLFARE - GANCIO M14/30	MB - RGM14/30
5	RONDELLA NYLON BARRE M5/15/2.0	MB - RDM5/15/2.0
5	RONDELLA NYLON BARRE M6/18/2.5	MB - RDM6/18/2.5
5	RONDELLA NYLON BARRE M8/21/3.0	MB - RDM8/21/3.0
5	RONDELLA NYLON BARRE M10/25/3.5	MB - RDM10/25/3.5
5	RONDELLA NYLON BARRE M12/30/4.0	MB - RDM12/30/4.0
5	RONDELLA SPECIALE M5/12	MB - RSM5/12
5	RONDELLA NYLON PARACOLPI M6/12	MB - PAM6/12
5	RONDELLA NYLON PARACOLPI M8/15	MB - PAM8/15
5	RONDELLA NYLON PARACOLPI M10/21	MB - PAM10/21
5	RONDELLA NYLON PARACOLPI M12/26	MB - PAM12/26
5	RONDELLA GOLFARE E GANCIO ESTRATTORE NYLON M6 X 15 X 1,0	MB - RGM6/15/1.0
5	RONDELLA GOLFARE E GANCIO ESTRATTORE NYLON M8 X 21 X 1,5	MB - RGM8/21/1.5
5	RONDELLA GOLFARE E GANCIO ESTRATTORE NYLON M10 X 26 X 2,2	MB - RGM10/26/2.2
5	RONDELLA GOLFARE E GANCIO ESTRATTORE NYLON M12 X 30 X 2,5	MB - RGM12/30/2.5
1	SERIE CHIAVI ESAGONALI 2-12	MB - BR2-12
2	SUPPORTO ADESIVO ROTONDO M5 PIATTO RIDOTTO	MB - STM5PTR
2	SUPPORTO ADESIVO OVALE M5 PIATTO RIDOTTO	MB - SOM5PTR
2	SUPPORTO ADESIVO RETTANGOLARE M5 PIATTO RIDOTTO	MB - SRM5PTR
2	SUPPORTO ADESIVO RETTANGOLARE M5 CONVESSO RIDOTTO	MB - SRM5CVR
2	SUPPORTO ADESIVO RETTANGOLARE M5 CONCAVO RIDOTTO	MB - SRM5CCR
2	SUPPORTO ADESIVO TONDO M5 PIATTO	MB - STM5PT
2	SUPPORTO ADESIVO OVALE M5 PIATTO	MB - SOM5PT
2	SUPPORTO ADESIVO RETTANGOLARE M5 PIATTO	MB - SRM5PT

2	SUPPORTO ADESIVO RETTANGOLARE M5 CONVESSO	MB - SRM5CV
2	SUPPORTO ADESIVO RETTANGOLARE M5 CONCAVO	MB - SRM5CC
2	SUPPORTO ADESIVO ROTONDO M6 PIATTO	MB - STM6PT
2	SUPPORTO ADESIVO OVALE M6 PIATTO	MB - SOM6PT
2	SUPPORTO ADESIVO RETTANGOLARE M6 PIATTO	MB - SRM6PT
2	SUPPORTO ADESIVO ANGOLARE M6 LATERALE	MB - SAM6LT
2	SUPPORTO ADESIVO RETTANGOLARE M6 CONVESSO	MB - SRM6CV
2	SUPPORTO ADESIVO RETTANGOLARE M6 CONCAVO	MB - SRM6CC
2	SUPPORTO ADESIVO ROTONDO M8 PIATTO	MB - STM8PT
2	SUPPORTO ADESIVO OVALE M8 PIATTO	MB - SOM8PT
2	SUPPORTO ADESIVO RETTANGOLARE M8 PIATTO	MB - SRM8PT
2	SUPPORTO ADESIVO ANGOLARE M8 LATERALE	MB - SAM8LT
2	SUPPORTO ADESIVO RETTANGOLARE M8 CONVESSO	MB - SRM8CV
2	SUPPORTO ADESIVO RETTANGOLARE M8 CONCAVO	MB - SRM8CC
2	SUPPORTO ADESIVO ROTONDO M10 PIATTO	MB - STM10PT
2	SUPPORTO ADESIVO OVALE M10 PIATTO	MB - SOM10PT
2	SUPPORTO ADESIVO RETTANGOLARE M10 PIATTO	MB - SRM10PT
2	SUPPORTO ADESIVO ANGOLARE M10 LATERALE	MB - SAM10LT
2	SUPPORTO ADESIVO RETTANGOLARE M10 CONVESSO	MB - SRM10CV
2	SUPPORTO ADESIVO RETTANGOLARE M10 CONCAVO	MB - SRM10CC
2	SUPPORTO ADESIVO ROTONDO M12 PIATTO	MB - STM12PT
2	SUPPORTO ADESIVO OVALE M12 PIATTO	MB - SOM12PT
2	SUPPORTO ADESIVO RETTANGOLARE M12 PIATTO	MB - SRM12PT
2	SUPPORTO ADESIVO ANGOLARE M12 LATERALE	MB - SAM12LT
2	SUPPORTO ADESIVO RETTANGOLARE M12 CONVESSO	MB - SRM12CV
2	SUPPORTO ADESIVO RETTANGOLARE M12 CONCAVO	MB - SRM12CC
2	VITE A GANCIO M5 X 40	MB - VGM5
2	VITE A GANCIO M6 X 40	MB - VGM6
2	VITE A GANCIO M8 X 52	MB - VGM8
2	VITE A GANCIO M10 X 60	MB - VGM10
2	VITE A GANCIO M12 X 70	MB - VGM12
2	VITE ASOLA TCCER uni 9327 testa ribass. M6 x 20	MB - VASM6/20
2	VITE ASOLA TCCER uni 9327 testa ribass. M8 x 20	MB - VASM8/20
2	VITE ASOLA TCCER uni 9327 testa ribass. M10 x 25	MB - VASM10/25
2	VITE ASOLA TCCER uni 9327 testa ribass. M12 x 30	MB - VASM12/30
2	VITE BARRE ACCOPPIAMENTO TCCE uni 5931 M5 x 30	MB - VBAM5/30
2	VITE BARRE ACCOPPIAMENTO TCCE uni 5931 M6 x 35	MB - VBAM6/35
2	VITE BARRE ACCOPPIAMENTO TCCE uni 5931 M8 x 40	MB - VBAM8/40
2	VITE BARRE ACCOPPIAMENTO TCCE uni 5931 M10 x 50	MB - VBAM10/50
2	VITE BARRE ACCOPPIAMENTO TCCE UNI 5931 M12 X 55	MB - VBAM12/55



KIT FULL / OPEN / LARGE

PESO SPECIFICO A
PIENO CARICO:
≈ 150 KG



ELENCO COMPONENTI CARRELLO SENZA UTENSILI:

POS:	Q.TA:	DESCRIZIONE:
A	1	Gomma per piano
B	1	Modulo aperto H.50
C	2	Sportello modulo chiuso
C2	4	Cerniera
D	2	Modulo chiuso
F	1	Modulo frontale o posteriore aperto
G	1	Maniglia carrello
H	2	Montante sinistro
I	2	Montante destro
L	2	Supporto ruote
M	4	Ammortizzatore ruote
N	4	Ruota 100x30 tipo M girev. con piastra e freno
O	5	Gomma per piano 29,5 x 10,5 cm
O2	4/8	Gomma per piano 91 x 10,5 cm
P2	2	Supporto M. B. a 5 sedi
Q	1	Rastrelliera
R	4	Pistoncino a gas
S	2	Serratura lucchettabile di sicurezza con chiave
T2	1	Console modulo lat. aperto frontale o post.
T3	1	Console modulo lat. aperto posteriore o front.
U	2	Divisorio per alloggiamento
V	1	Raccoglitore colla
Z	2	Modulo laterale aperto
Z2	Optional	Modulo laterale posteriore OPTIONAL

COMPONENTI KIT FULL

CARRELLO:

- 2 supporti con 5 estrattori a mazza battente di peso, potenza e dimensioni progressive (pg. 8);
- 2 moduli CHIUSI con 136 supporti adesivo di forma e dimensione diverse e progressive; oltre a tutti i componenti nominati nei Kit precedenti. (pg. 25)
- 1 applicatore a caldo magnetico 450 w diametro 15mm * 30 gr. (fornito a parte) (pg.53) (MB-ACC450/1530);

F MODULO FRONTALE:

- 1kg di colla rapida S001 diametro 15 mm * 30g; 1kg di colla lenta S002 diametro 15 mm * 30g;
- 1kg di colla lenta S002 diametro 43 mm * 45 g;
- 4 kit ganci estrattore tradizionale (MB-KGEM6; MB-KGEM8; MB-KGEM10; MB-KGEM12) di dimensioni e filettature progressive;
- 4 pastiglie (MB-PTM6; MB-PTM8; MB-PTM10; MB-PTM12) di dimensioni e filettature progressive.
- 3 punteruoli in nylon (MB-PN12/130; MB-PN16/140; MB-PN18/150) di dimensioni progressive;
- 2 serie 4 golfari femmina (MB-GFM6; MB-GFM8; MB-GFM10; MB-GFM12; MB-GFM14) di dimensioni e filettature progressive;
- 3 cunei e punteruoli sono in nylon (MB-CN18/25; MB-CN21/50; MB-CN 26/75) di dimensioni progressive;

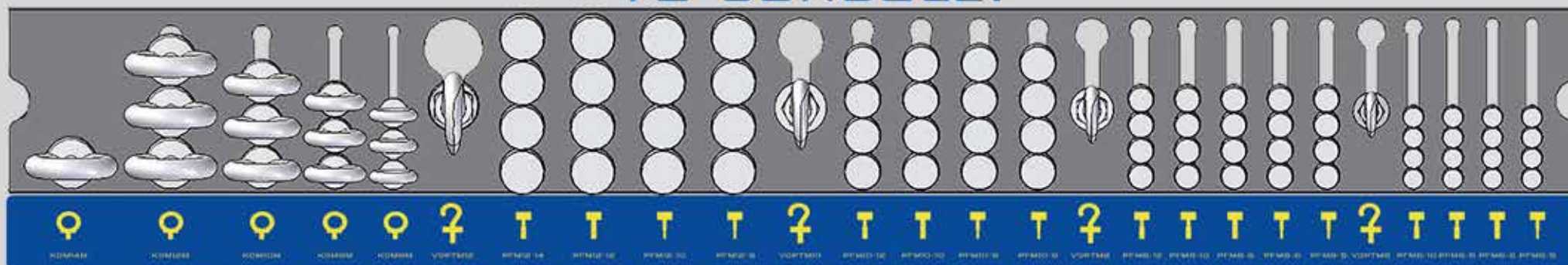
Z MODULO LATERALE APERTO:

- 1 console con perni filettati di ancoraggio di dimensioni e filettature progressive (maggioratori e riduttori) dotati di paracolpi, (CODICI SU ADESIVO);
- 3 serie golfari maschio (MB-GM12M; MB-GM10M; MB-GM8M; MB-GM6M) 1 golfare maschio (MB-GM14M)
- 3 martelli battilamiera (MB-BL20; MB-BL24; MB-BL28) con teste in nylon intercambiabili di peso e dimensioni progressive, 2 palette stendi lamiera (MB-PL95/4; MB-PL106/5) di dimensioni e spessori progressivi.

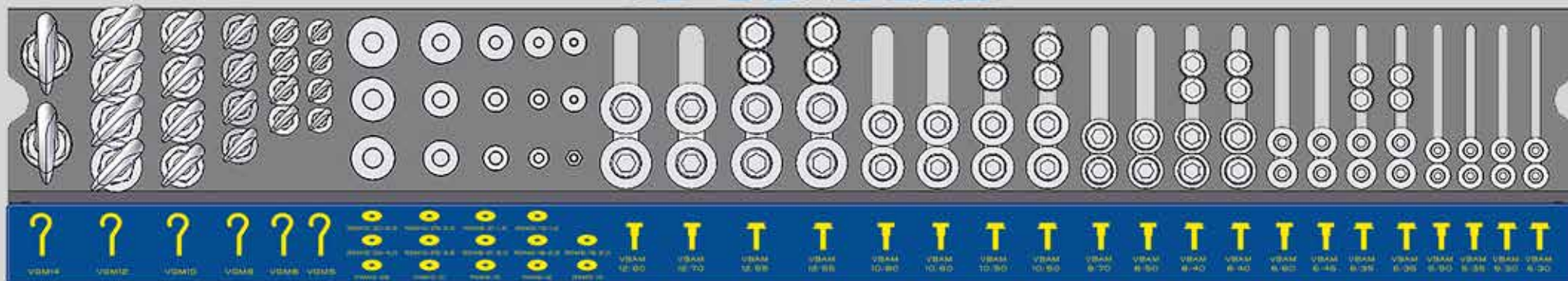
MODULO LATERALE APERTO:

- 2 serie di 5 barre di accoppiamento doppie (MB-BAM5D; MB-BAM6D; MB-BAM8D; MB-BAM10D; MB-BAM12D);
- 1 serie di 6 barre di accoppiamento triple (MB-BAM5T, MB-BAM5TL; MB-BAM6T, MB-BAM8T; MB-BAM10T; MB-BAM12T);
- 5 serie di 4 asole per ponte di trazione multiplo (MB-APTM5; MB-APTM6; MB-APTM8; MB-APTM10; MB-APTM12) CON VITI;
- 1 consolle con 4 serie di 5 viti a gancio per ponte di trazione, 1 serie viti a gancio con pastiglia,
- 1 serie viti con boccole per barre di accoppiamento, 1 serie viti asole, 1 serie paracolpi in nylon,
- 1 serie rondelle per barre accoppiamento, 1 serie rondelle golfari (CODICI SU ADESIVO);
- 2 serie di 5 barre ponte di trazione doppie (MB-BPTM5D; MB-BPTM6D; MB-BPTM8D; MB-BPTM10D; MB-BPTM12D) COMPLETE DI VITI PER FISSAGGIO;
- 1 serie di 5 barre ponte di trazione quadruple (MB-BPTM5Q; MB-BPTM6Q; MB-BPTM8Q; MB-BPTM10Q; MB-BPTM12Q) COMPLETE DI VITI PER FISSAGGIO.

T2 CONSOLE:

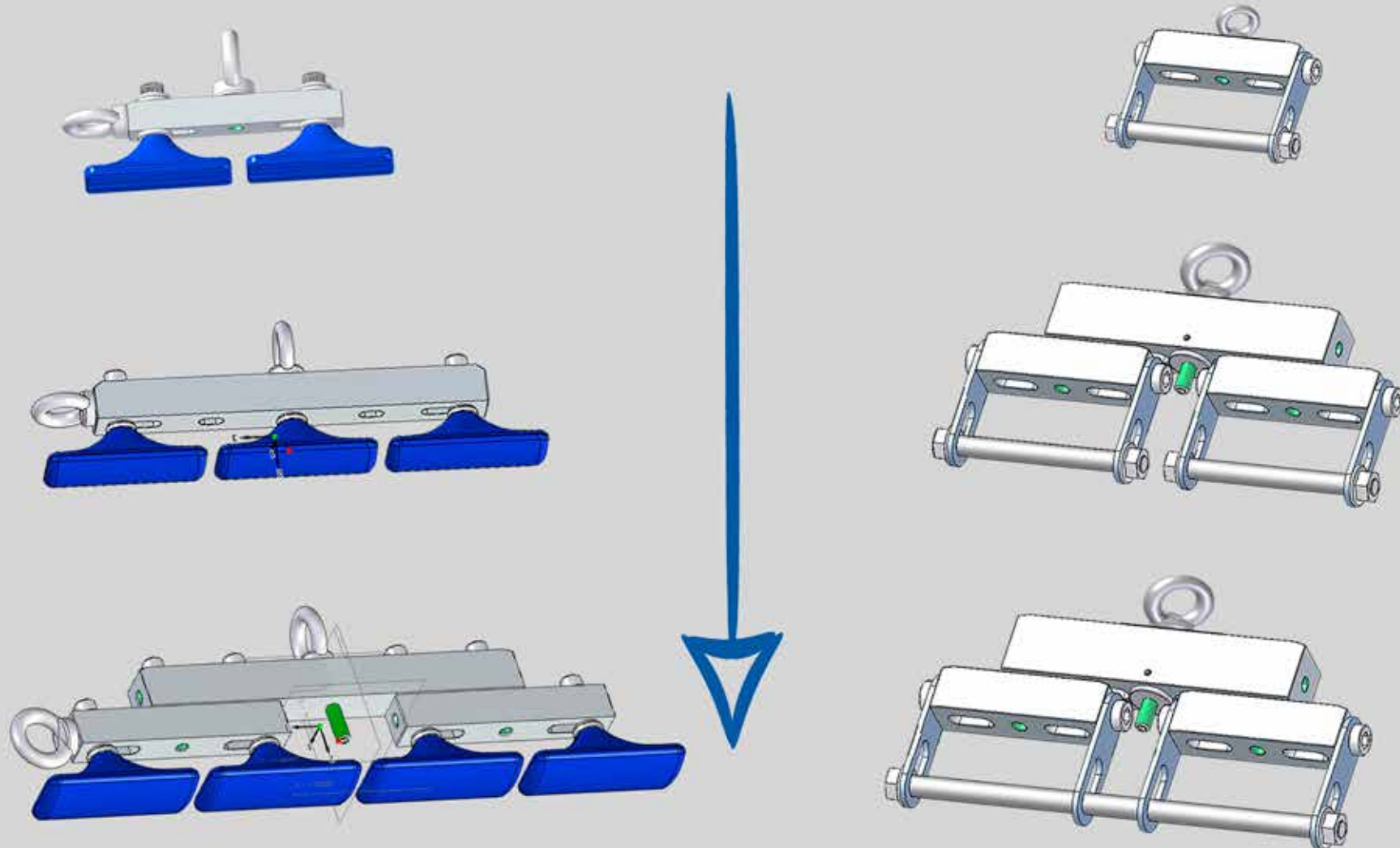


T3 CONSOLE:



PROGRESSIONE

GRAZIE ALLE BARRE DI ACCOPPIAMENTO PRESENTI NEL KIT FULL, E' POSSIBILE ACCOPPIARE, TRIPLICARE E QUADRUPLICARE I SUPPORTI ADESIVO DI OGNI DIMENSIONE E FORMA, COMPIERE DUNQUE ARCHI E STRUTTURE ADESIVE CHE SI ADATTANO AD OGNI TIPO DI DEFORMAZIONE.



KIT BARRE ACCOPPIAMENTO DOPPIE

1	BARRA DI ACCOPPIAMENTO M5 DOPPIA	MB - BAM5D
1	BARRA DI ACCOPPIAMENTO M6 DOPPIA	MB - BAM6D
1	BARRA DI ACCOPPIAMENTO M8 DOPPIA	MB - BAM8D
1	BARRA DI ACCOPPIAMENTO M10 DOPPIA	MB - BAM10D
1	BARRA DI ACCOPPIAMENTO M12 DOPPIA	MB - BAM12D



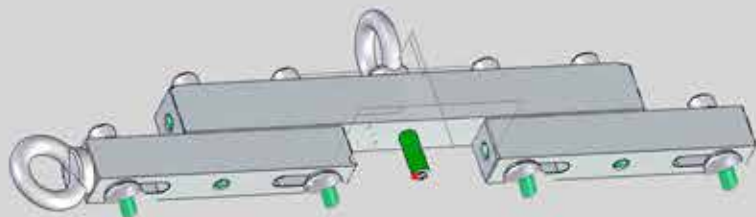
KIT BARRE TRIPLE

1	BARRA DI ACCOPPIAMENTO M5 TRIPLA	MB - BAM5T
1	BARRA DI ACCOPPIAMENTO M5 TRIPLA	MB - BAM5TL
1	BARRA DI ACCOPPIAMENTO M6 TRIPLA	MB - BAM6T
1	BARRA DI ACCOPPIAMENTO M8 TRIPLA	MB - BAM8T
1	BARRA DI ACCOPPIAMENTO M10 TRIPLA	MB - BAM10T
1	BARRA DI ACCOPPIAMENTO M12 TRIPLA	MB - BAM12T



KIT BARRE ACCOPPIAMENTO DOPPIE - TRIPLE - QUADRUPLE

2	BARRA DI ACCOPPIAMENTO M5 DOPPIA	MB - BAM5D
2	BARRA DI ACCOPPIAMENTO M6 DOPPIA	MB - BAM6D
2	BARRA DI ACCOPPIAMENTO M8 DOPPIA	MB - BAM8D
2	BARRA DI ACCOPPIAMENTO M10 DOPPIA	MB - BAM10D
2	BARRA DI ACCOPPIAMENTO M12 DOPPIA	MB - BAM12D
1	BARRA DI ACCOPPIAMENTO M5 TRIPLA	MB - BAM5T
1	BARRA DI ACCOPPIAMENTO M6 TRIPLA	MB - BAM6T
1	BARRA DI ACCOPPIAMENTO M8 TRIPLA	MB - BAM8T
1	BARRA DI ACCOPPIAMENTO M10 TRIPLA	MB - BAM10T
1	BARRA DI ACCOPPIAMENTO M12 TRIPLA	MB - BAM12T



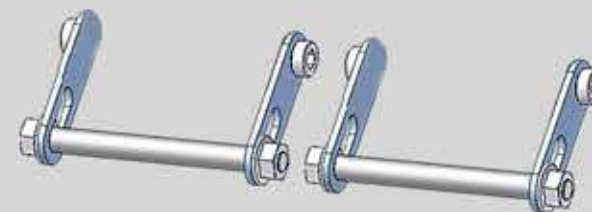
KIT BARRA PONTE DI TRAZIONE DOPPIE

1	BARRA PONTE DI TRAZIONE M5 DOPPIA	MB - BPTM5D	2	ASOLA M5	MB - APTM5
1	BARRA PONTE DI TRAZIONE M6 DOPPIA	MB - BPTM6D	2	ASOLA M6	MB - APTM6
1	BARRA PONTE DI TRAZIONE M8 DOPPIA	MB - BPTM8D	2	ASOLA M8	MB - APTM8
1	BARRA PONTE DI TRAZIONE M10 DOPPIA	MB - BPTM10D	2	ASOLA M10	MB - APTM10
1	BARRA PONTE DI TRAZIONE M12 DOPPIA	MB - BPTM12D	2	ASOLA M12	MB - APTM12



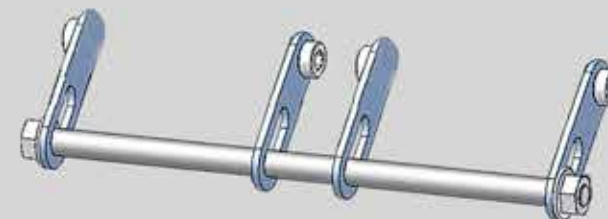
KIT BARRE PONTE DI TRAZIONE QUADRUPLA SDOPPIATA

2	BARRA PONTE DI TRAZIONE M5 DOPPIA	MB - BPTM5D	4	ASOLA M5	MB - APTM5
2	BARRA PONTE DI TRAZIONE M6 DOPPIA	MB - BPTM6D	4	ASOLA M6	MB - APTM6
2	BARRA PONTE DI TRAZIONE M8 DOPPIA	MB - BPTM8D	4	ASOLA M8	MB - APTM8
2	BARRA PONTE DI TRAZIONE M10 DOPPIA	MB - BPTM10D	4	ASOLA M10	MB - APTM10
2	BARRA PONTE DI TRAZIONE M12 DOPPIA	MB - BPTM12D	4	ASOLA M12	MB - APTM12



KIT BARRA PONTE DI TRAZIONE QUADRUPLA

1	BARRA PONTE DI TRAZIONE M5 QUADRUPLA	MB - BPTM5Q	4	ASOLA M5	MB - APTM5
1	BARRA PONTE DI TRAZIONE M6 QUADRUPLA	MB - BPTM6Q	4	ASOLA M6	MB - APTM6
1	BARRA PONTE DI TRAZIONE M8 QUADRUPLA	MB - BPTM8Q	4	ASOLA M8	MB - APTM8
1	BARRA PONTE DI TRAZIONE M10 QUADRUPLA	MB - BPTM10Q	4	ASOLA M10	MB - APTM10
1	BARRA PONTE DI TRAZIONE M12 QUADRUPLA	MB - BPTM12Q	4	ASOLA M12	MB - APTM12



KIT FULL OPEN / LARGE MB-KFO/KFL

Q.ty	Description	Code
1	APPLICATORE A CALDO MAGNETICO MANUALE 450W D15 X 30 gr. (Fornito a parte)	MB - ACC450/1530
1	APPLICATORE ELETTROPNEUMATICO 500W D43 X 50 gr. (Fornito a parte)	MB - ACC500/4350
2	ASOLA PONTE DI TRAZIONE M5	MB - APTM5
2	ASOLA PONTE DI TRAZIONE M6	MB - APTM6
2	ASOLA PONTE DI TRAZIONE M8	MB - APTM8
2	ASOLA PONTE DI TRAZIONE M10	MB - APTM10
4	ASOLA PONTE DI TRAZIONE M12	MB - APTM12
2	BARRA DI ACCOPPIAMENTO M5 DOPPIA	MB - BAM5D
2	BARRA DI ACCOPPIAMENTO M5 TRIPLA /L	MB - BAM5T/L
2	BARRA DI ACCOPPIAMENTO M6 DOPPIA	MB - BAM6D
1	BARRA DI ACCOPPIAMENTO M6 TRIPLA	MB - BAM6T
2	BARRA DI ACCOPPIAMENTO M8 DOPPIA	MB - BAM8D
1	BARRA DI ACCOPPIAMENTO M8 TRIPLA	MB - BAM8T
2	BARRA DI ACCOPPIAMENTO M10 DOPPIA	MB - BAM10D
1	BARRA DI ACCOPPIAMENTO M10 TRIPLA	MB - BAM10T
2	BARRA DI ACCOPPIAMENTO M12 DOPPIA	MB - BAM12D
1	BARRA DI ACCOPPIAMENTO M12 TRIPLA	MB - BAM12T
2	BARRA PONTE DI TRAZIONE M5 DOPPIA D. 7 X 83	MB - BPTM5D
1	BARRA PONTE DI TRAZIONE M5 QUADRUPLA D. 7 X 170	MB - BPTM5Q
2	BARRA PONTE DI TRAZIONE M6 DOPPIA D. 8 X 120	MB - BPTM6D
1	BARRA PONTE DI TRAZIONE M6 QUADRUPLA D. 8 X 246	MB - BPTM6Q
2	BARRA PONTE DI TRAZIONE M8 DOPPIA D. 10 X 156	MB - BPTM8D
1	BARRA PONTE DI TRAZIONE M8 QUADRUPLA 10 X 326	MB - BPTM8Q
2	BARRA PONTE DI TRAZIONE M10 DOPPIA D. 12 X 198	MB - BPTM10D
1	BARRA PONTE DI TRAZIONE M10 QUADRUPLA D. 12 X 410	MB - BPTM10Q
2	BARRA PONTE DI TRAZIONE M12 DOPPIA D. 14 X 256	MB - BPTM12D
1	BARRA PONTE DI TRAZIONE M12 QUADRUPLA D. 14 X 526	MB - BPTM12Q
1	BATTILAMIERA D. 20 X 300 - 145 GR.	MB - BL20
1	BATTILAMIERA D. 24 X 340 - 210 GR.	MB - BL24

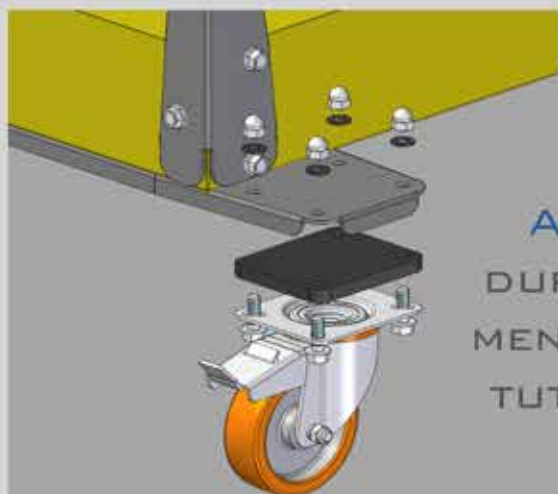
1	BATTILAMIERA D. 28 X 380 - 335 GR.	MB - BL28
4	BOCCOLA 6 X 18 X 14	MB - BRM 6
4	BOCCOLA 8 X 21 X 16	MB - BRM 8
4	BOCCOLA 10 X 25 X 18	MB - BRM 10
4	BOCCOLA 12 X 30 X 22	MB - BRM 12
1	CUNEO 18/25	MB - CN18/25
1	CUNEO 21/50	MB - CN21/50
1	CUNEO 26/75	MB - CN26/75
1	ESTRATTORE A MAZZA BATTENTE M5	MB - EMM5
1	ESTRATTORE A MAZZA BATTENTE M6	MB - EMM6
1	ESTRATTORE A MAZZA BATTENTE M8	MB - EMM8
1	ESTRATTORE A MAZZA BATTENTE M10	MB - EMM10
1	ESTRATTORE A MAZZA BATTENTE M12	MB - EMM12
2	GOLFARE M6 FEMMINA	MB - GM6F
2	GOLFARE M8 FEMMINA	MB - GM8F
2	GOLFARE M10 FEMMINA	MB - GM10F
2	GOLFARE M12 FEMMINA	MB - GM12F
2	GOLFARE M14 FEMMINA	MB - GM14F
1	GRILLO AD OMEGA M12	MB - GOM12
1	KIT GANCIO ESTRATTORE M6	MB - KGEM6
1	KIT GANCIO ESTRATTORE M8	MB - KGEM8
1	KIT GANCIO ESTRATTORE M10	MB - KGEM10
1	KIT GANCIO ESTRATTORE M12	MB - KGEM12
3	KIT GOLFARE M6 MASCHIO DIN 580 S=14	MB - KGM6M
3	KIT GOLFARE M8 MASCHIO DIN 580 S=20	MB - KGM8M
3	KIT GOLFARE M10 MASCHIO DIN 580 S=25	MB - KGM10M
3	KIT GOLFARE M12 MASCHIO DIN 580 S=30	MB - KGM12M
1	KIT GOLFARE M14 MASCHIO DIN 580 S=30	MB - KGM14M
1	PALETTA STENDILAMIERA D. 95 X 400 SP.4	MB - PL95/4
1	PALETTA STENDILAMIERA D. 106 X 500 SP. 5	MB - PL106/5
2	PASTIGLIA M6	MB - PTM6
2	PASTIGLIA M8	MB - PTM8

2	PASTIGLIA M10	MB - PTM10
2	PASTIGLIA M12	MB - PTM12
4	PERNO FILETTATO M6/5	MB - PFM6/5
4	PERNO FILETTATI M6/6	MB - PFM6/6
4	PERNO FILETTATO M6/8	MB - PFM6/8
4	PERNO FILETTATO M6/10	MB - PFM6/10
4	PERNO FILETTATO M8/5	MB - PFM8/5
4	PERNO FILETTATO M8/6	MB - PFM8/6
4	PERNO FILETTATO M8/8	MB - PFM8/8
4	PERNO FILETTATO M8/10	MB - PFM8/10
4	PERNO FILETTATO M8/12	MB - PFM8/12
4	PERNO FILETTATO M10/6	MB - PFM10/6
4	PERNO FILETTATO M10/8	MB - PFM10/8
4	PERNO FILETTATO M10/10	MB - PFM10/10
4	PERNO FILETTATO M10/12	MB - PFM10/12
4	PERNO FILETTATO M12/8	MB - PFM12/8
4	PERNO FILETTATO M12/10	MB - PFM12/10
4	PERNO FILETTATO M12/12	MB - PFM12/12
1	PERNO FILETTATO M12/14	MB - PFM12/14
1	PUNTERUOLO 12 X 130	MB - PN12/130
1	PUNTERUOLO 16 X 140	MB - PN16/140
1	PUNTERUOLO 18 X 150	MB - PN18/150
5	RONDELLA BARRE M5/15/2.0 NYLON	MB - RDM5/15/2.0
5	RONDELLA BARRE M6/18/2.5 NYLON	MB - RDM6/18/2.5
5	RONDELLA BARRE M8/21/3.0 NYLON	MB - RDM8/21/3.0
5	RONDELLA BARRE M10/25/3.5 NYLON	MB - RDM10/25/3.5
5	RONDELLA BARRE M12/30/4.0 NYLON	MB - RDM12/30/4.0
5	RONDELLA GOLFARE E GANCIO ESTRATTORE NYLON M6 X 15 X 1,0	MB - RGM6/15/1.0
5	RONDELLA GOLFARE E GANCIO ESTRATTORE NYLON M8 X 21 X 1,5	MB - RGM8/21/1.5
5	RONDELLA GOLFARE E GANCIO ESTRATTORE NYLON M10 X 26 X 2,2	MB - RGM10/26/2.2
5	RONDELLA GOLFARE E GANCIO ESTRATTORE NYLON M12 X 30 X 2,5	MB - RGM12/30/2.5
5	RONDELLA SPECIALE M5/12	MB - RSM5/12

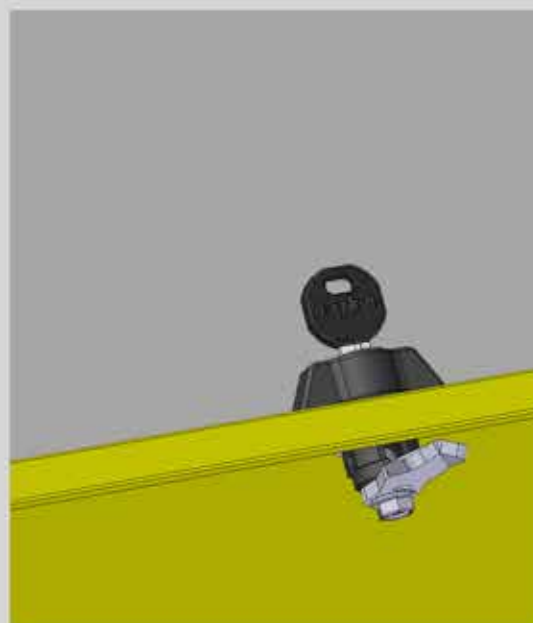
5	RONDELLA PARACOLPI M6/12	MB - PAM6/12
5	RONDELLA PARACOLPI M8/15	MB - PAM8/15
5	RONDELLA PARACOLPI M10/21	MB - PAM10/21
5	RONDELLA PARACOLPI M12/26	MB - PAM12/26
1	RECIPIENTE PER LIQUIDO DISTACCANTE 1L	MB - RLD
1	SERIE CHIAVI ESAGONALI	MB - BR2/12
4	SUPPORTO ADESIVO TONDO M5 PIATTO RIDOTTO	MB - STM5PTR
4	SUPPORTO ADESIVO TONDO M5 PIATTO	MB - STM5PT
4	SUPPORTO ADESIVO OVALE M5 PIATTO RIDOTTO	MB - SOM5PTR
4	SUPPORTO ADESIVO OVALE M5 PIATTO	MB - SOM5PT
4	SUPPORTO ADESIVO RETTANGOLARE M5 PIATTO RIDOTTO	MB - SRM5PTR
4	SUPPORTO ADESIVO RETTANGOLARE M5 PIATTO	MB - SRM5PT
4	SUPPORTO ADESIVO RETTANGOLARE M5 CONVESSO RIDOTTO	MB - SRM5CVR
4	SUPPORTO ADESIVO RETTANGOLARE M5 CONVESSO	MB - SRM5CV
4	SUPPORTO ADESIVO RETTANGOLARE M5 CONCAVO RIDOTTO	MB - SRM5CCR
4	SUPPORTO ADESIVO RETTANGOLARE M5 CONCAVO	MB - SRM5CC
4	SUPPORTO ADESIVO TONDO M6 PIATTO	MB - STM6PT
4	SUPPORTO ADESIVO OVALE M6 PIATTO	MB - SOM6PT
4	SUPPORTO ADESIVO RETTANGOLARE M6 PIATTO	MB - SRM6PT
4	SUPPORTO ADESIVO ANGOLARE M6 LATERALE	MB - SAM6LT
4	SUPPORTO ADESIVO RETTANGOLARE M6 CONVESSO	MB - SRM6CV
4	SUPPORTO ADESIVO RETTANGOLARE M6 CONCAVO	MB - SRM6CC
4	SUPPORTO ADESIVO TONDO M8 PIATTO	MB - STM8PT
4	SUPPORTO ADESIVO OVALE M8 PIATTO	MB - SOM8PT
4	SUPPORTO ADESIVO RETTANGOLARE M8 PIATTO	MB - SRM8PT
4	SUPPORTO ADESIVO ANGOLARE M8 LATERALE	MB - SAM8LT
4	SUPPORTO ADESIVO RETTANGOLARE M8 CONVESSO	MB - SRM8CV
4	SUPPORTO ADESIVO RETTANGOLARE M8 CONCAVO	MB - SRM8CC
4	SUPPORTO ADESIVO TONDO M10 PIATTO	MB - STM10PT
4	SUPPORTO ADESIVO OVALE M10 PIATTO	MB - SOM10PT
4	SUPPORTO ADESIVO RETTANGOLARE M10 PIATTO	MB - SRM10PT
4	SUPPORTO ADESIVO ANGOLARE M10 LATERALE	MB - SAM1OLT
4	SUPPORTO ADESIVO RETTANGOLARE M10 CONVESSO	MB - SRM1OCV

4	SUPPORTO ADESIVO RETTANGOLARE M10 CONCAVO	MB - SRM10CC
4	SUPPORTO ADESIVO TONDO M12 PIATTO	MB - STM12PT
4	SUPPORTO ADESIVO OVALE M12 PIATTO	MB - SOM12PT
4	SUPPORTO ADESIVO RETTANGOLARE M12 PIATTO	MB - SRM12PT
4	SUPPORTO ADESIVO ANGOLARE M12 LATERALE	MB - SAM12LT
4	SUPPORTO ADESIVO RETTANGOLARE M12 CONVESSO	MB - SRM12CV
4	SUPPORTO ADESIVO RETTANGOLARE M12 CONCAVO	MB - SRM12CC
4	VITE ASOLA TCCER UNI 9327 TESTA RIBASS. M6 X 15	MB - VASM6/15
4	VITE ASOLA TCCER UNI 9327 TESTA RIBASS. M8 X 20	MB - VASM8/20
4	VITE ASOLA TCCER UNI 9327 TESTA RIBASS. M10 X 25	MB - VASM10/25
4	VITE ASOLA TCCER UNI 9327 TESTA RIBASS. M12 X 30	MB - VASM12/30
4	VITE BARRE ACCOPPIAMENTO TCCE UNI 5931 M5 X 30	MB - VBAM5/30
2	VITE BARRE ACCOPPIAMENTO TCCE UNI 5931 M5 X 35	MB - VBAM5/35
2	VITE BARRE ACCOPPIAMENTO TCCE UNI 5931 M5 X 50	MB - VBAM5/50
4	VITE BARRE ACCOPPIAMENTO TCCE UNI 5931 M6 X 35	MB - VBAM6/35
2	VITE BARRE ACCOPPIAMENTO TCCE UNI 5931 M6 X 45	MB - VBAM6/45
2	VITE BARRE ACCOPPIAMENTO TCCE UNI 5931 M6 X 60	MB - VBAM6/60
4	VITE BARRE ACCOPPIAMENTO TCCE UNI 5931 M8 X 40	MB - VBAM8/40
2	VITE BARRE ACCOPPIAMENTO TCCE UNI 5931 M8 X 50	MB - VBAM8/50
2	VITE BARRE ACCOPPIAMENTO TCCE UNI 5931 M8 X 70	MB - VBAM8/70
4	VITE BARRE ACCOPPIAMENTO TCCE UNI 5931 M10 X 50	MB - VBAM10/50
2	VITE BARRE ACCOPPIAMENTO TCCE UNI 5931 M10 X 60	MB - VBAM10/60
2	VITE BARRE ACCOPPIAMENTO TCCE UNI 5931 M10 X 80	MB - VBAM10/80
4	VITE BARRE ACCOPPIAMENTO TCCE UNI 5931 M12 X 55	MB - VBAM12/55
2	VITE BARRE ACCOPPIAMENTO TCCE UNI 5931 M12 X 70	MB - VBAM12/70
2	VITE BARRE ACCOPPIAMENTO TCCE UNI 5931 M12 X 90	MB - VBAM12/90
5	KIT VITE A GANCIO M5 x 40	MB - VGM5
5	KIT VITE A GANCIO M6 x 50	MB - VGM6
5	KIT VITE A GANCIO M8 x 55	MB - VGM8
5	KIT VITE A GANCIO M10 x 60	MB - VGM10
5	KIT VITE A GANCIO M12 x 70	MB - VGM12
1	KIT VITE A GANCIO M14 x 85	MB - VGM14

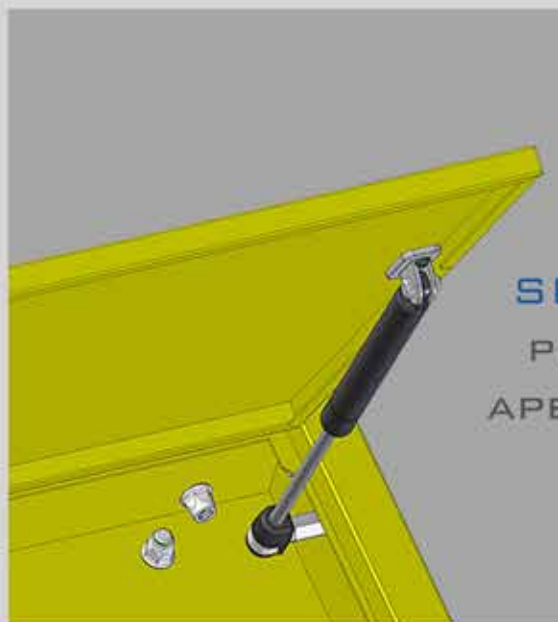
CARATTERISTICHE PARTICOLARI KIT:



**RUOTA
AMMORTIZZATA:**
DURANTE GLI SPOSTA-
MENTI PERMETTE DI AT-
TUTTIRE LE SOLLECITA-
ZIONI.

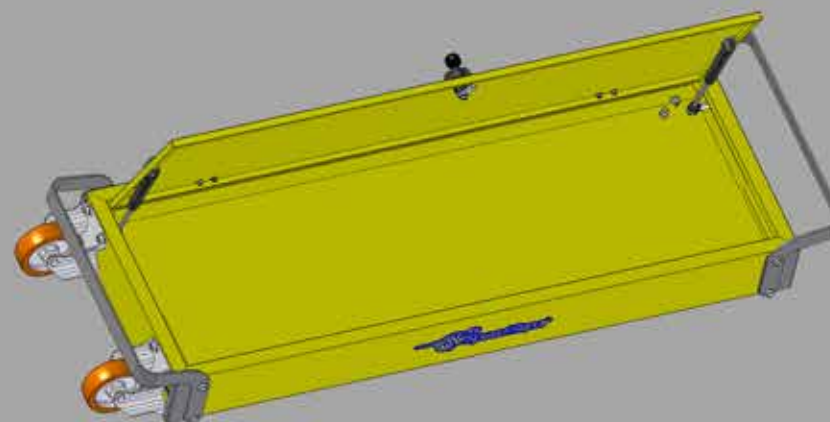


**CHIUSURA DI
SICUREZZA**

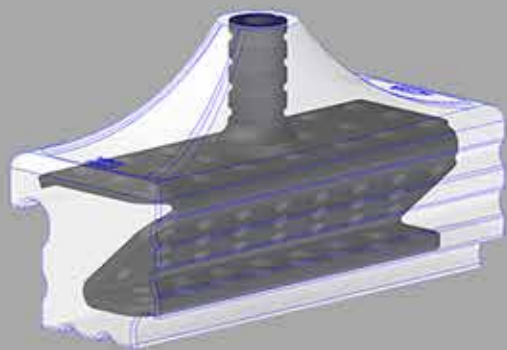


**SPORTELLLO
MODULO
SERVOASSISTITO:**
PER UN SISTEMA DI
APERTURA A NORMA DI
SICUREZZA.

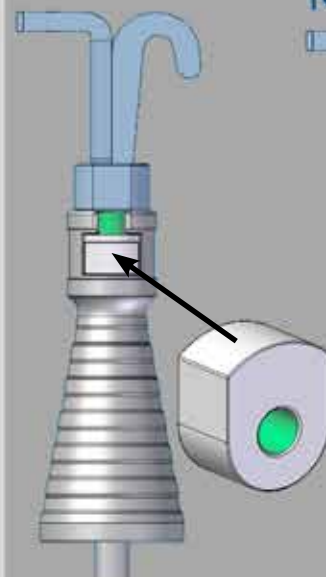
**MODULI IN METALLO ZINCATO VERNICIATO
CON INSERTI DI FISSAGGIO**



CARATTERISTICHE PARTICOLARI KIT:



SUPPORTO ADESIVO CON
STRUTTURA FILETTATA INTERNA
IN ACCIAIO INOX.



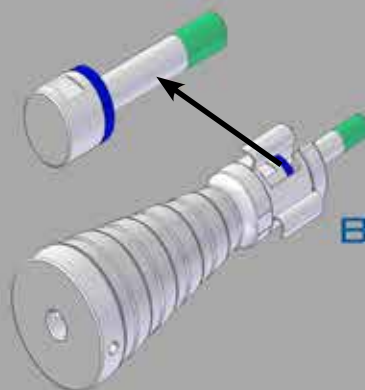
MB - KGEM6/8/10/12

GANCIO
ESTRATTORE
DI 4 MISURE

PASTIGLIA
FILETTATA PER
INSTALLAZIONE
ACCESSORI DI SERIE
E OPTIONAL
MB - PTM6/8/10/12



MAZZA BATTENTE SCORREVOLE
SU CUSCINETTI A SFERA
UTILIZZABILE, ENTRAMBI I LATI
TAMPONE AMMORTIZZANTE
DI FINE CORSA



PERNO FILETTATO
RIDUTTORE O
MAGGIORATORE
AMMORTIZZATO
BLOCCATO CON GHIERA
ELASTICA DI
SICUREZZA.

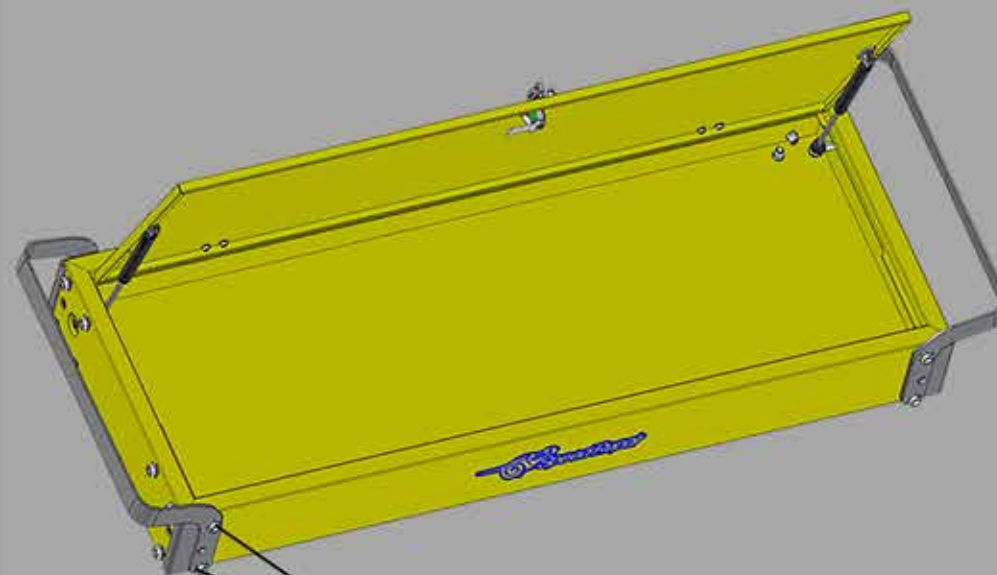
PERSONALIZZAZIONE CARRELLO:



MB-MLPO

MODULO OPTIONAL:

PERMETTE DI AUMENTARE LO SPAZIO DISPONIBILE NEL CARRELLO, È APPLICABILE AD OGNI MODELLO.



Con "interassi" si intende la distanza da un foro all' altro.

MODULO CHIUSO:

IL CARRELLO HA LA CARATTERISTICA DI AVERE INTERASSI COMUNI A TUTTI I TRE LIVELLI, DUNQUE HA LA POSSIBILITÀ DI INTEGRARE TRE MODULI.

ESSENDO POSSIBILE UTILIZZARE
I DUE TIPI DI **APPLICATORI** CON I VARI **KIT**
GLI STESSI VENGONO FORNITI A PARTE COME RICHIESTI

MB-ACC450/1530



CARATTERISTICHE
TECNICHE:
Potenza: 450 Watt
Tensione: 230V
Temperatura di lavoro:
140/230°C
per adesivi in stick diam.
15 x 30 gr
Peso: 1,250 kg
Ugello intercambiabile
Base di appoggio
magnetica

APPLICATORE
MANUALE

MB-ACC500/4350



CARATTERISTICHE
TECNICHE:
Potenza: 500 Watt
Tensione: 220 V
Temperatura di lavoro:
205° C
Pressione: 4 – 6 bar
per adesivi in stick
diam. 43 x 50 gr
Peso: 2,250 kg
Ugello intercambiabile
Base di appoggio
fisso o mobile

APPLICATORE
ELETTROPNEUMATICO

LE NOSTRE COLLE (diam. 15 x 30 gr. e diam. 43 x 50 gr) sono state concepite per aderire su ogni tipo di superficie metallica o lega (verniciata e non). STICK DISPONIBILI ANCHE diam. 12 mm. Le colle hanno caratteristiche diverse a seconda delle condizioni climatiche in modo da permettere sempre la massima trazione.

BATTILAMIERA, CUNEI, PALETTE E PUNTERUOLI:

MB-PN18/150

MB-PN16/140

MB-PN12/130

MB-PL95/4



MB-CN26/75

MB-CN21/50

MB-CN18/25

MB-PL106/5

MB-BL28

MB-BL24

MB-BL20

Ognuno dei nostri kit Slim, Basic, Standard e Full è equipaggiato di tre cunei e di tre punteruoli di misure e dimensioni progressive. Nel kit Slim è presente, il martello Battilamiera medio, mentre nello Standard e nel Full tutte e tre le dimensioni. Sia nello Standard che nel Full sono presenti le palette stendilamiera di entrambe le dimensioni. Sia i martelli battilamiera che le palette possono essere forniti singolarmente, in serie o a scelta.

SCANNERIZZA I CODICI QR PER ACCEDERE AD ALTRI CONTENUTI:

DIMOSTRAZIONI

CONTATTI



*CATALOGO
REALIZZATO DA
R.B
SPEEDREPAIR*

COMPOSIZIONI E
GALLERIA FOTO KIT:



RICHIEDI UN PREVENTIVO ONLINE:

INFO@SPEEDREPAIR.IT



CONTATTACI TELEFONICAMENTE
AI NUMERI:

+39 049 9941035

+39 330243871



SOCIAL:

[@SPEEDREPAIR_OFFICIAL](#)

